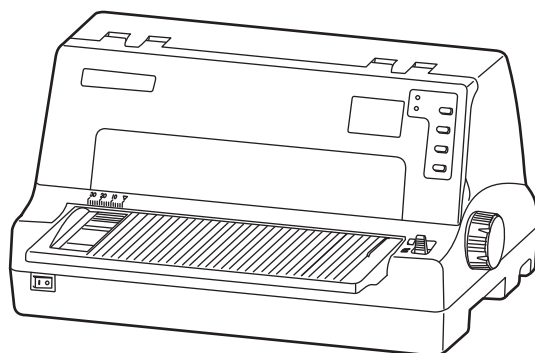


Jolimark 映美

# 用户手册

FP-730K+

打印机



本产品依据国家标准：**GB 21521-2014** 执行

**中国能效标识**  
CHINA ENERGY LABEL

耗能低

1 2 3

1 级



耗能高

生产者名称： 新会江裕信息产业有限公司

规格型号： FP-730K+

操作模式功率(W)	3.0
待机功率(W)	0.1

---

预设延迟时间(min)	1
附加功能功率因子之和(W)	2.8

依据国家标准: GB 21521-2014

## 声明

### 关于商标

各公司名称、产品名称是各个公司的注册商标或者商品名称。

**Jolimark**、映美是新会江裕信息产业有限公司的注册商标。

**EPSON**、**ESC/PK2** 是 **Seiko Epson Corporation** 的注册商标。

**OKI**、**OKI 5530SC** 是 **OKI Data Corporation** 的注册商标。

**Windows** 是 **Microsoft Corporation** 的注册商标。

## 产品中有毒有害物质或元素的名称及含量

部件名称	有毒有害物质或元素					
	铅 (Pb)	汞 (Hg)	镉 (Cd)	六价铬 (Cr(VI))	多溴联苯 (PBB)	多溴二苯醚 (PBDE)
塑料部件	○	○	○	○	○	○
金属部件	×	○	○	○	○	○
电源板	×	○	○	○	○	○
主板	×	○	○	○	○	○
色带盒	○	○	○	○	○	○

○:表示该有毒有害物质在该部件所有均质材料中的含量均在 SJ/T 11363-2006 标准规定的限量要求以下。  
 ×:表示该有毒有害物质至少在该部件的某一均质材料中的含量超出 SJ/T 11363-2006 标准规定的限量要求。  
 ×的技术原因:以下情况之一,电子元器件的玻璃中含铅或者快削钢中含有 0.35wt%以下的铅,或者铜合金中含有 4wt%以下的铅,或者铝中含有 0.4wt%以下的铅。



### 环保期限标识的说明:

在中华人民共和国境内销售的电子信息产品必须标识此标志,标志内的数字代表在正常的使用状态下的产品的环保使用期限。

## 本用户手册的说明标记



使打印机正常工作所需的注意事项和限制等。为了避免错误操作，请务必阅读。



参考

使用打印机时可带来方便和具有参考价值的事项。



提示操作时的注意事项，忽视时可能会导致受伤。



警示操作时的重要事项，忽视时可能会导致生命危险或重大人身事故。

## 安全指导

请在使用本产品前仔细阅读本手册，不要执行本手册中没有明确说明的操作。未经授权的操作会导致错误或意外。制造商对因错误操作而导致打印机出现的任何问题均不负责。

- ❑ 请严格遵守标示在打印机上的所有警告和指导。
- ❑ 如果刚使用过打印机，打印头可能很热，请勿触碰打印头。
- ❑ 安装连续纸的时候不要把手指放在拖纸器左右链轮的链轮盖下面。
- ❑ 请勿带电或用酒精等化学用品清洁打印机。如需清洁，请先把电源插头拔下，用微湿的柔软布料擦拭。
- ❑ 请勿在容易被液体溅到的地方使用打印机。
- ❑ 请勿堵塞机壳上的小槽或开孔。不要把打印机放在睡床、沙发、地毯或其它类似物品的表面，以防堵塞通风孔。如果打印机被置于比较拥挤的环境中工作，应采取相应的通风措施。
- ❑ 打开包装之前，应考虑好放置打印机的位置。应选择一个平稳的台面或坚固的打印机台架，并确保打印机周围有足够的空间，以便纸张容易进出。
- ❑ 避免与其他大功率电器或容易引起电压波动的电器设备使用同一交流电源插座。
- ❑ 将整个计算机系统远离可能引起电磁干扰的器件，例如扬声器或无线电元件。
- ❑ 请勿把电源线放在容易被踩到的地方。如果电源线或电源插头已破损或断裂，请马上停止使用并更换新部件。
- ❑ 避免把打印机放在温度和湿度变化较大的地方，如：阳光直射、靠近热源、多尘或多油烟的地方。
- ❑ 为防止触电或引起短路，请勿把任何物体从打印机通风孔推入机体内。
- ❑ 请勿自行检修打印机，或打开打印机的外壳，以免触电或产生其它危险。如需检修应找专业维修人员。
- ❑ 在不用打印机时，应关闭打印机电源并拔掉电源线。外接插座应安装在接近打印机的地方。
- ❑ 本产品属于击打式打印设备，打印时可能会产生较明显的噪音，建议将本设备放置于相对独立的区域。
- ❑ 在换气不畅的房间中长时间使用或打印大量文件时，建议适时换气。
- ❑ 出现以下情况时，请拔掉打印机电源线，并与专业维修人员联系：
  - A: 当电缆或插头损坏、磨损时。
  - B: 当有液体溅入机内时。
  - C: 当打印机被雨淋湿或进水时。
  - D: 当遵从操作手册操作，机器却不能正常工作时。
  - E: 当机器被摔落，造成机壳损坏时。
  - F: 当打印机特性明显变坏，需要维修时。



本手册内容如有更改，恕不另行通知。

\* 本产品所有部件均为可回收设计，当用户需要废弃本产品时，本公司负责无偿回收，具体处理方法请联系本公司售后服务部。

## 目录

声明 .....	i
产品中有毒有害物质或元素的名称及含量 .....	ii
本用户手册的说明标记 .....	iii
安全指导 .....	iv
<b>第一章 产品特点 .....</b>	<b>1</b>
<b>第二章 准备工作 .....</b>	<b>3</b>
2.1 开箱检查 .....	3
2.2 拆除保护材料 .....	3
2.3 识别部件 .....	3
2.4 安装打印机 .....	4
2.5 托纸板安装和拆卸的步骤 .....	5
2.5.1 安装托纸板 .....	5
2.5.2 拆卸托纸板 .....	5
2.6 安装进纸旋钮 .....	6
2.7 安装色带 .....	6
2.8 连接计算机 .....	7
2.8.1 连接USB电缆 .....	7
2.8.2 连接并口电缆 .....	8
2.8.3 连接串口电缆 .....	8
2.8.4 连接以太网电缆 .....	8
2.9 连接电源 .....	9
2.10 安装驱动程序 .....	9
2.10.1 自动安装方式（推荐使用） .....	10
2.10.2 手动安装方式 .....	10
2.11 安装蓝牙接口卡驱动程序 .....	12
2.12 以太网设置 .....	15
2.12.1 连接打印机 .....	15
2.12.2 对打印机进行IP地址设置 .....	16
2.13 映美打印机Wi-Fi设置方法 .....	18
2.13.1 连接打印机 .....	18
2.13.2 Wi-Fi参数说明 .....	21
2.13.3 Wi-Fi接口卡参数恢复设置 .....	31
2.14 移动设备Wi-Fi打印功能应用 .....	31
2.14.1 安卓设备的系统打印服务应用 .....	32
2.14.2 苹果iOS设备的AirPrint打印应用 .....	37
2.15 打印机网络驱动程序安装 .....	39
<b>第三章 纸张安装 .....</b>	<b>46</b>
3.1 调整纸厚调节杆位置 .....	46
3.2 使用单页纸 .....	46
3.2.1 设定单页纸打印方式 .....	46
3.2.2 安装单页纸 .....	46
3.3 使用连续纸 .....	47
3.3.1 安装连续纸 .....	48

3.3.2 撕连续纸 .....	49
<b>第四章 操作说明 .....</b>	<b>51</b>
4.1 控制面板按键、指示灯与LCD显示屏 .....	51
4.1.1 控制面板 .....	51
4.1.2 指示灯 .....	51
4.1.3 LCD显示屏 .....	51
4.2 控制面板按键功能描述 .....	51
4.3 LCD菜单设置 .....	52
4.4 LCD菜单的显示功能定义 .....	52
4.5 调整页面起始打印位置和黑标位置 .....	52
4.6 调整撕纸位置 .....	53
4.7 改变打印机设定 .....	54
4.7.1 LCD菜单设置 .....	54
4.7.2 命令系统菜单设置 .....	54
4.7.3 联机智能参数设置 .....	56
4.8 菜单项目名词解释 .....	62
4.9 恢复出厂设置（不含成列度和打印头间隙） .....	64
4.10 使用打印机测试功能 .....	64
<b>附录A 打印机维护与技术服务 .....</b>	<b>66</b>
A.1 清理打印机 .....	66
A.2 错误信息指示 .....	66
A.3 联系技术服务中心 .....	67
<b>附录B 规格 .....</b>	<b>68</b>
B.1 基本规格参数 .....	68
B.2 接口规格 .....	70
B.2.1 USB接口 .....	70
B.2.2 并行接口 .....	70
B.4.3 串行接口 .....	71
B.4.4 以太网接口 .....	73
<b>附录C 纸张规格 .....</b>	<b>74</b>
C.1 打印纸详细规格及打印范围 .....	74
C.1.1 打印纸相关注意事项 .....	74
C.1.2 可以使用的打印纸种类及保证范围 .....	75
C.1.3 单页纸 .....	75
C.1.4 连续纸 .....	79
C.1.5 明信片 .....	86
C.1.6 信封 .....	88
C.1.7 送货单 .....	93
C.1.8 存折 .....	93
C.1.9 标签纸 .....	93
C.1.10 再生纸 .....	93



## 第一章 产品特点

首先感谢您购买 **FP-730K+** 打印机。它是具有超强的工作能力的 **24** 针高速平推票据打印机。本打印机针对国内票据市场，做了很多便于用户使用的新功能，内置符合国家标准 **GB18030** 超大容量的汉字库，在速度、复写能力和适用纸厚方面做了精心设计，适用于增值税票、普通发票、窗口行业的票据，窄小卡片打印和连续票据打印。

**FP-730K+** 打印机具有以下特点：

- **平推式进纸机构，解决卡纸问题**

平推式进纸机构可使纸张避免扭曲变形，在使用多联发票、信封、名信片、标签纸等介质时，均可平顺打印而不易出现卡纸现象。

- **进纸/退纸功能**

单页纸由打印机前端入纸，打印完毕后，根据需要可选择单页纸从前端或后端送出。

连续纸安装在打印机后端的拖纸器上，按下**进纸/退纸**键将纸送至打印位置。打印完毕后，纸张由前端送出。

- **撕纸功能**

此功能使连续纸自动送到打印机撕纸位置，以利于打印完毕后对准撕纸线撕纸，实现精确撕纸。

- **退纸功能**

此功能允许使用者通过控制面板上的简单功能操作键，即可将单页纸/连续纸退出打印机。

- **高图像分辨率**

最高 360DPI（水平）× 360DPI（垂直）的分辨率，图像清晰。

- **产品兼容性**

兼容 OKI 5530SC 和 Epson ESC/PK2 两种市场通用的打印机仿真命令集。

- **大容量数据缓冲区**

256KB 的大容量数据缓冲区将最低限度占用您计算机的时间，允许您的计算机很快释放正在打印的缓冲区给其它工作。

- **内置信函品质的字体**

内置 Roman、Sans Serif、Courier、Prestige、Script、OCR-B、OCR-A、Orator 等字体，可使您打印出来的文件更漂亮！

- **条码打印功能**

内置以下标准条码：Code 39、EAN 8、EAN 13、Code128 B&C、NW 7、Interleaved 2 of 5、Industrial 2 of 5、Matrix 2 of 5。

- **操作简易的控制面板**

LCD 液晶屏显示当前打印机状态，控制面板设置部分的打印功能。除此以外，可利用控制面板进入菜单系统，设置打印机的参数。

- **压缩打印**

通过修改打印机菜单系统设置，可以设置压缩打印比例。



菜单系统的压缩打印功能设定有效时，高速/超高速打印模式无效。

- **自动纸边检测（选配功能）**

自动检测纸边位置，保证打印内容都在打印介质内。

- **自动纸斜检测（选配功能）**

自动检测进纸的斜度，超过规定斜度后，自动退纸，以保证打印质量。

- **具备断针补偿功能**

可以设置使用完好的打印针进行断针补偿打印。

- **具备针轮换打印功能**

可以设置使用多根打印针进行轮换打印表格横线，提高打印头寿命。

## 第二章 准备工作

### 2.1 开箱检查

在打印机包装箱内，应具有以下各项：（1）打印机；（2）色带盒 JMR118；（3）托纸板；（4）进纸旋钮；（5）随机光盘；（6）接口电缆；（7）简易应用指南；（8）保修卡（如图 2-1 所示）。如有遗漏，请向有关经销商联系。

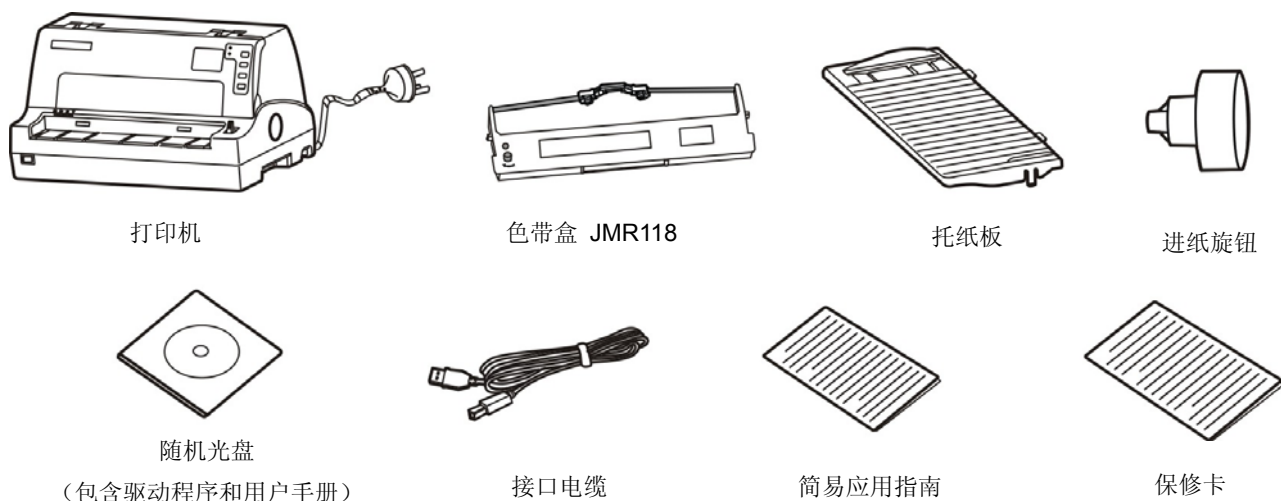


图 2-1 包装箱内打印机包装配件

### 2.2 拆除保护材料

1. 打开包装箱，取出打印机，撕下打印机盖两侧的封口胶纸（如图 2-2 所示）。
2. 保存好所有包装材料，以便将来运输打印机时使用。

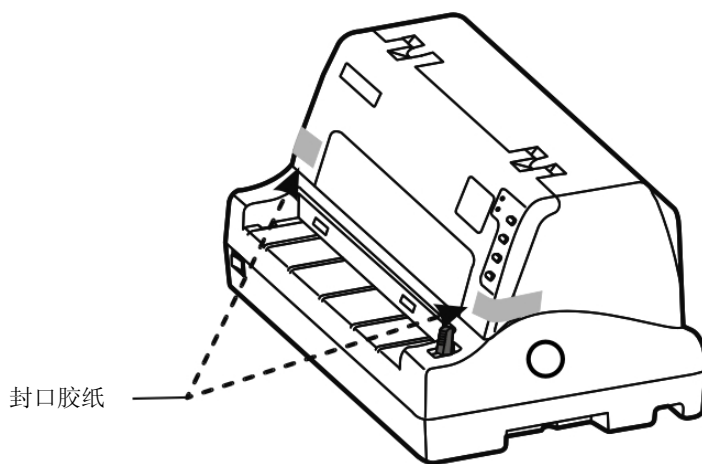


图 2-2 拆除封口胶纸

### 2.3 识别部件

图 2-3 和图 2-4 标示 FP-730K+打印机的主要部分。

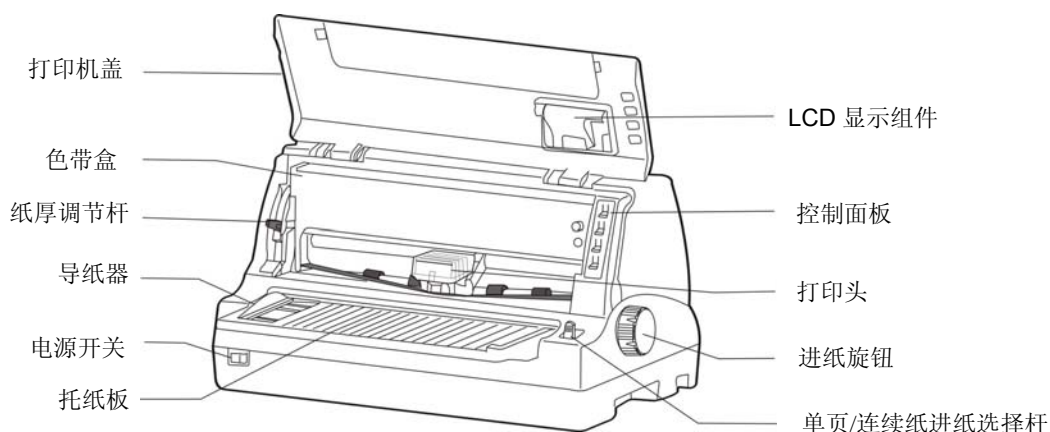


图 2-3 打印机主要部分（前视图）

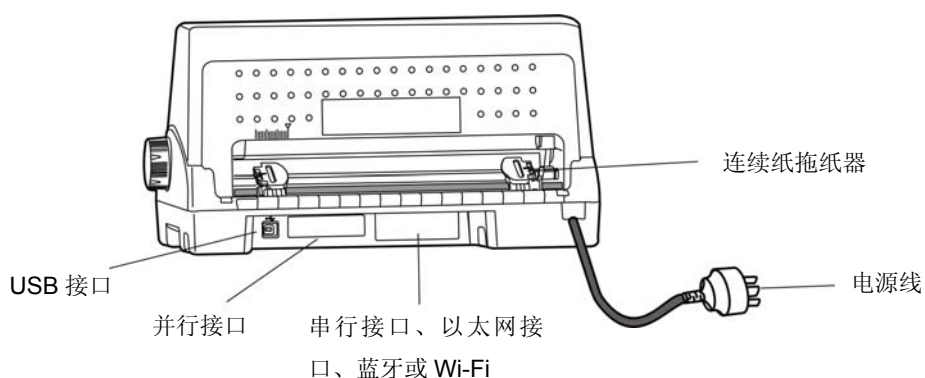


图 2-4 打印机主要部分（后视图）



产品的具体接口配置，以实物为准。

## 2.4 安装打印机

安装打印机前，请先参考下列原则：

1. 将打印机放在一个平稳的平面上，避免不当安装色带。
2. 请勿将打印机安放在下列地方：
  - 高热、潮湿处；
  - 震动处。
3. 请勿在下列情况下使用打印机：
  - 太多尘土的地方；
  - 布满油或金属灰尘处；
  - 阳光直射处；
  - 容易着水处。

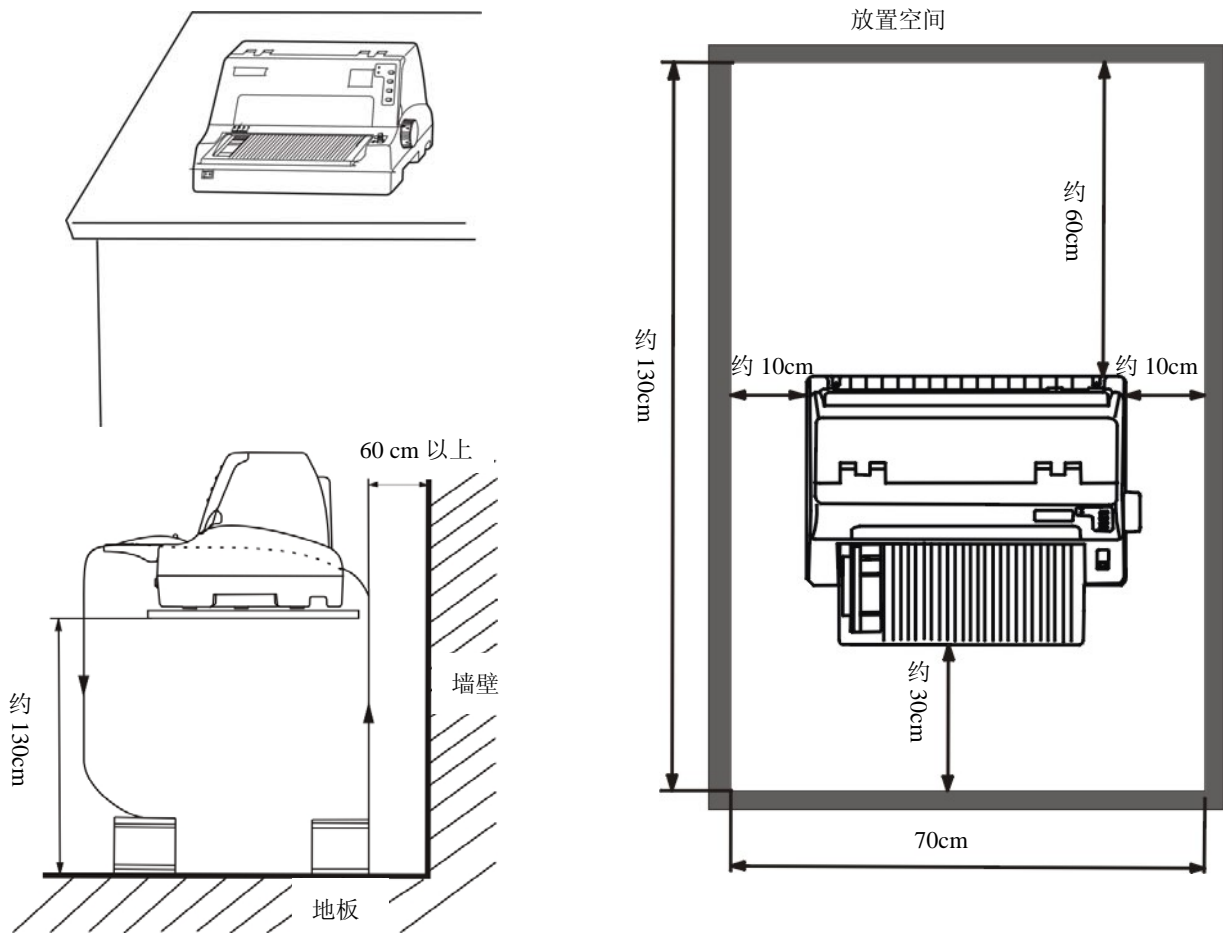


图 2-5 打印机放置

## 2.5 托纸板安装和拆卸的步骤

### 2.5.1 安装托纸板

先将托纸板斜向下插入打印机前方方形卡槽，再平放托纸板，以便扣上卡扣（如图 2-6 所示）。

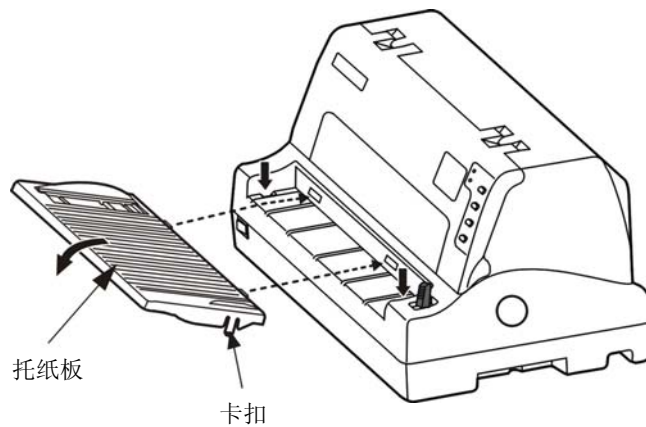


图 2-6 安装托纸板

### 2.5.2 拆卸托纸板

用手握住托纸板左端用力向右推，在托纸板稍向右移动后再向上扳起，将托纸板左端的卡扣脱离固定槽，然后用类似方法将右端的卡扣脱离固定槽，取下托纸板。

## 2.6 安装进纸旋钮

将进纸旋钮的开口对准走纸轮轴上的长销钉插入（如图 2-7 所示）。

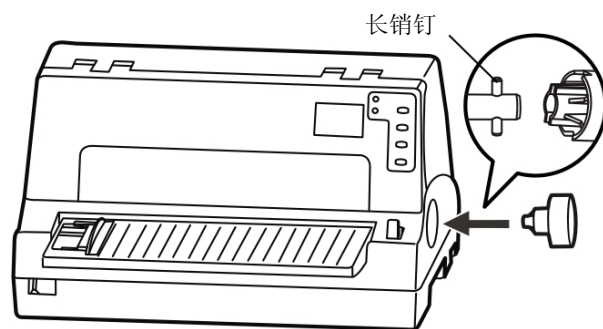


图 2-7 安装进纸旋钮

## 2.7 安装色带

1. 确保打印机电源处于关闭状态。



**注意**

请勿在接通电源的状态下更换色带盒，打印机可能会突然启动，导致受伤。

2. 用双手按住打印机盖左右两侧的凹位向上打开打印机盖（如图 2-8 所示）。

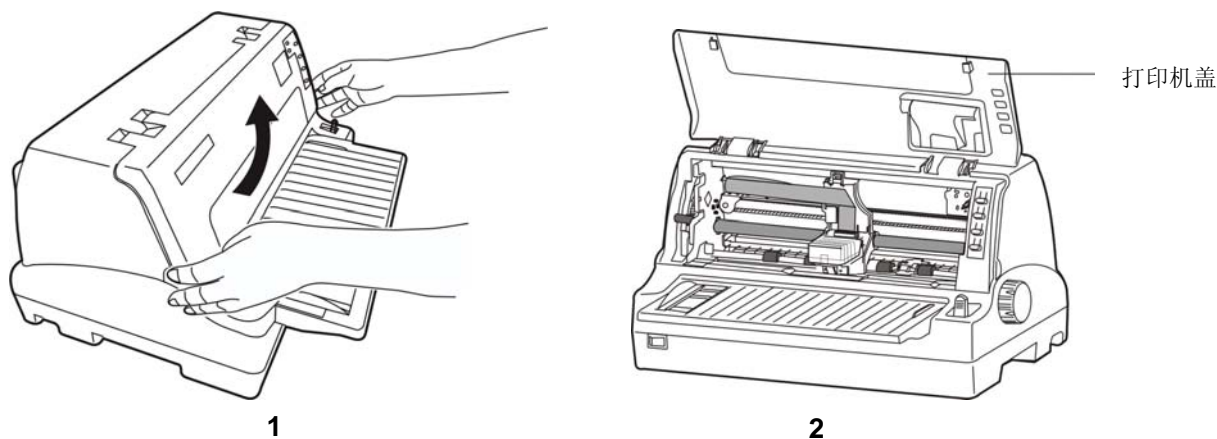


图 2-8 打开打印机盖

3. 将纸厚调节杆拨到最高位置。
4. 将打印头移到打印机中间（如图 2-8 〈2〉所示）。



**注意**

在打印机处于开启状态时，不要移动打印头，否则会损坏打印机。此外，如果刚使用过打印机，打印头可能很热，此时请勿触碰打印头。

5. 取出色带盒，将有旋钮的一面朝向自己，按箭头方向旋转色带盒旋钮，绷紧色带芯，以便于安装（如图 2-9 所示）。

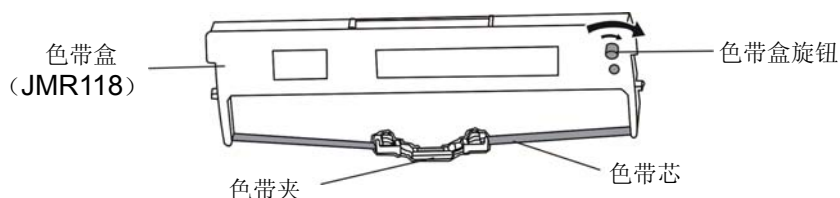


图 2-9 色带盒

6. 抓住色带盒的两边，如图 2-10 所示，使色带盒两边的卡扣对准打印机两侧的安装槽，稍用力向前推进，直到完全卡到位。然后将色带夹上的两个圆孔对准字车架上的两个导柱，按压到位。

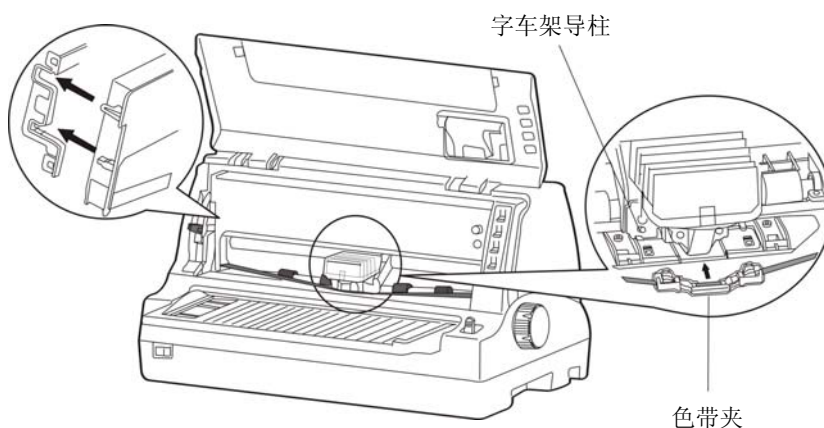


图 2-10 安装色带盒

7. 确保色带芯无皱折，再按照色带盒上箭头方向，转动色带盒旋钮，绷紧色带芯（如图 2-10 所示）。
8. 把打印头从一边到另一边反复滑动几次，以确保色带芯安装到位。
9. 色带盒安装好后，请将纸厚调节杆拨回原位和合上打印机盖。



1. 当打印的字体颜色明显变淡时，请及时更换新的色带盒，否则会影响打印质量，并有可能损坏打印头。
2. 拆除色带盒时，确保打印机电源已关闭，将打印头移到打印机中间。先将色带夹取出，然后抓住旧色带盒的两边向前拔，将其从打印机中取出。再按上述步骤安装新色带盒。
3. 请使用映美 JMR118 原装色带耗材，否则因此而导致的打印机损坏，将不能享受厂商的保修服务。
4. 色带盒旋钮请按箭头方向旋转。

## 2.8 连接计算机

本打印机可配置 USB 接口、并行接口、串行接口、以太网接口、蓝牙或 Wi-Fi（产品的具体接口配置，以实物为准）。请根据需要，用相应的接口电缆把打印机与计算机相连（如图 2-11、图 2-12、图 2-13 和图 2-14 所示）。



连接并口电缆或串口电缆前，必须确保打印机为关机状态，待固定好接口电缆后，才可开启打印机电源，否则有可能会损坏打印机。

### 2.8.1 连接USB电缆

1. 将 USB 电缆的 A 端插头（扁型）插进计算机的 USB 接口插座中。
2. 将 USB 电缆的 B 端插头（方型）插进打印机的 USB 接口插座中（如图 2-11 所示）。



在连接 USB 电缆后，须防止对插头的碰撞。

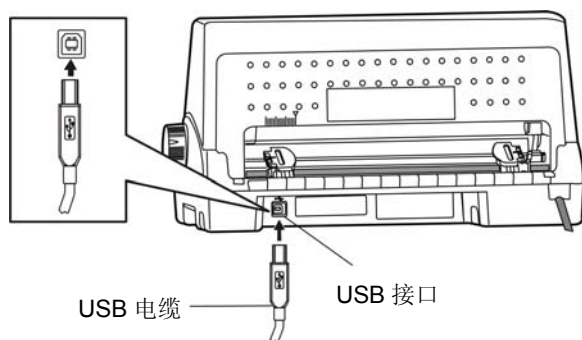


图 2-11 连接 USB 电缆

### 2.8.2 连接并口电缆

1. 关闭计算机与打印机的电源，将并口电缆插头连接到打印机的并行接口，扣上连接器两侧的锁簧扣，固定并口电缆（如图 2-12 所示）。
2. 将并口电缆的另一端插进计算机的并行接口，拧紧两侧的螺丝，固定并口电缆。

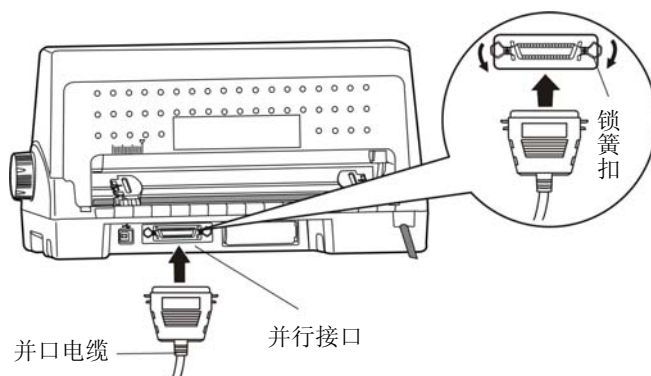


图 2-12 连接并口电缆

### 2.8.3 连接串口电缆

1. 关闭计算机与打印机的电源，将串口电缆插头连接到打印机的串行接口，拧紧两侧的螺丝，固定串口电缆（如图 2-13 所示）。
2. 将串口电缆的另一端插进计算机的串行接口，拧紧两侧的螺丝，固定串口电缆。

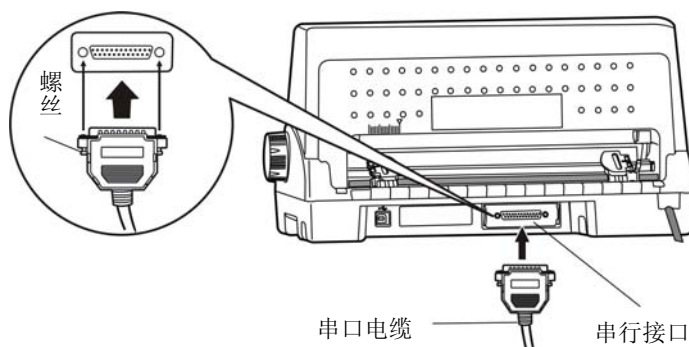


图 2-13 连接串口电缆

### 2.8.4 连接以太网电缆

将以太网电缆的 RJ-45 水晶插头一端插进打印机的以太网接口插座中，另一端插头连接到局域网的接入端（如图 2-14 所示）。



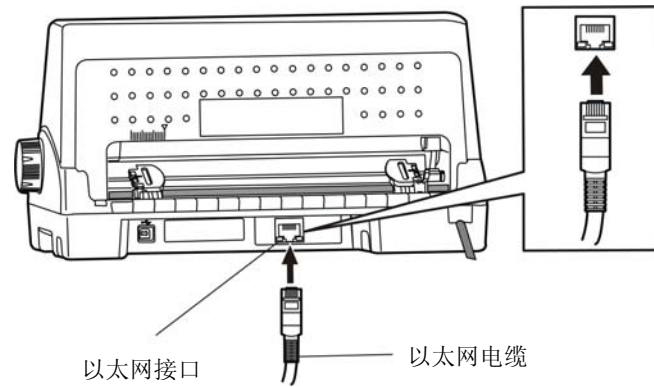


图 2-14 连接以太网电缆



网络设置的详细说明请参考本《用户手册》的有关内容。

## 2.9 连接电源

1. 如图 2-15 所示，确保打印机为关机状态（当开关按下一侧在“O”标注处时为关机状态）。
2. 确保电源插座的电压与打印机所需的额定电压相匹配。
3. 将电源线的插头插进接地良好的电源插座。

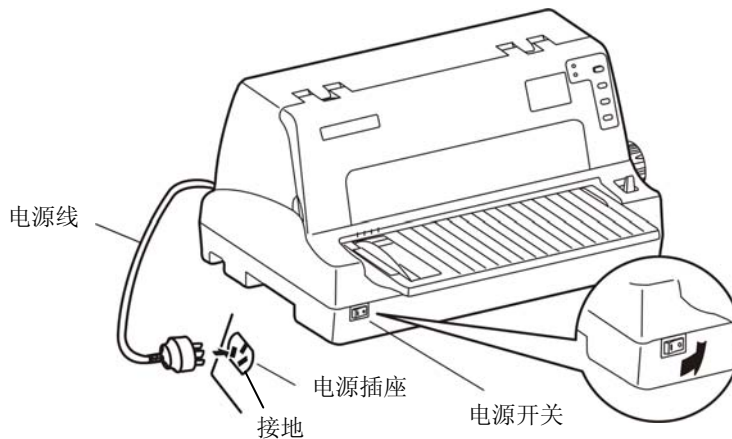


图 2-15 连接电源线

- 按下标志“**I**”方向，打印机即通电。
- 按下标志“**O**”方向，打印机即断电。



1. 电源插座电压须为 **220V~ (±10%)**。
2. 必须采用接地良好的电源插座。

## 2.10 安装驱动程序

请用接口电缆连接好计算机与打印机，并打开电源，放入随机光盘，按以下方式安装驱动程序。

## 2.10.1 自动安装方式（推荐使用）

双击随机光盘中的“setup.exe”文件，按照提示完成驱动程序安装。



自动安装方式支持 **Windows2000** 及更高版本操作系统，不支持 **Windows98/ME** 及更低版本操作系统。

## 2.10.2 手动安装方式



适合对操作手动及设备应用有一定基础的人员使用。

### 2.10.2.1 Windows 2000/XP/Vista/Win7 操作系统

#### (1) 并口电缆或串口电缆连接方式的驱动程序手动安装流程：

以下安装步骤以Windows XP操作系统为示例，不同的操作系统之间会稍有差异，在其它操作系统上的安装方法以实际安装过程为准。

1. 点击“开始”——“设置”——“打印机和传真”。
2. 点击“添加打印机”，出现窗口“添加打印机向导”，点击“下一步”，接着，请仔细阅读选择指示，例如：选择“连接到此计算机的本地打印机”，然后，请点击“下一步”。
3. 出现窗口“选择打印机端口”，根据需要，选择“LPT1:（推荐的打印机端口）”或“串行接口”，点击“下一步”。
4. 出现窗口“安装打印机软件”，点击“从磁盘安装”。
5. 出现窗口“从磁盘安装”，根据操作系统环境，请选择以下路径：光驱路径——“Drivers”——“WIN 2000（XP-Vista-Win7）”，点击“打开”，然后点击“确定”，返回窗口“安装打印机软件”，点击“下一步”。
6. 按照提示逐步点击“下一步”，直至完成。

#### (2) USB电缆连接方式的驱动程序手动安装流程：

以下安装步骤以Windows XP操作系统为示例，不同的操作系统之间会稍有差异，在其它操作系统上的安装方法以实际安装过程为准。

1. 用USB电缆连接好计算机与打印机并打开电源，系统提示发现新硬件，出现“找到新硬件”窗口——“欢迎使用新硬件向导”。
2. 选择“从列表或指定位置安装”，点击“下一步”。
3. 出现窗口“请选择您的搜索和安装选项”，选择“不要搜索，我要自己选择要安装的驱动程序（D）”，点击“下一步”。
4. 出现窗口“添加打印机向导”，点击“从磁盘安装”。
5. 出现窗口“从磁盘安装”，根据操作系统环境，请选择以下路径：光驱路径——“Drivers”——“WIN 2000（XP-Vista-Win7）”，点击“打开”，然后点击“确定”，返回窗口“添加打印机向导”，点击“下一步”。
6. 按照提示逐步点击“下一步”，直至完成。

### 2.10.2.2 Windows 8/Windows 10 操作系统

并口电缆、串口电缆或USB电缆连接方式的驱动程序手动安装流程:

1. 进入“控制面板”——“查看设备和打印机”。
2. 点击“添加打印机”，出现窗口“添加打印机”，选择“通过手动设置添加本地打印机或网络打印机”。
3. 出现窗口“选择打印机端口”，根据需要，点击“使用现有的端口”，选择“LPT1: (打印机端口)”、“串行接口”或“USB 接口”，点击“下一步”。
4. 出现窗口“安装打印机驱动程序”，点击“从磁盘安装”。
5. 出现窗口“从磁盘安装”，根据操作系统环境，请选择以下路径：光驱路径 —— “Drivers” —— “WIN8(WIN10)”，点击“打开”，然后点击“确定”，返回窗口“安装打印机驱动程序”，点击“下一步”。
6. 按照提示逐步点击“下一步”，直至完成。

### 2.10.2.3 Windows 98 操作系统

(1) 并口电缆或串口电缆连接方式的驱动程序安装流程:

1. 点击“开始”——“设置”——“打印机”。
2. 双击“添加打印机”，出现窗口“添加打印机向导”，选择“本地打印机”，然后，请点击“下一步”。
3. 出现窗口“请选择打印机的制造厂商与型号”，点击“从软盘安装”，请点击“浏览”，选择以下路径：光驱路径 —— “Drivers” —— “WIN98 (WINME)”，点击“确定”。
4. 出现窗口“从磁盘安装”，点击“确定”，返回窗口“添加打印机向导”，请点击“下一步”。
5. 进入窗口“请选择打印机所使用的端口”，根据需要，选择“LPT1: (推荐的打印机端口)”或“串行接口”，点击“下一步”，将显示打印机名，如果系统没有安装其它打印驱动程序，Windows98 环境中的应用程序会将这台打印机视为默认打印，点击“下一步”。否则，再根据提示，选择为默认打印机：“是”，点击“下一步”，选择“是 - 建议打印”，点击“完成”。弹出窗口“打印机测试页打印完毕”，点击“正确”。
6. 打印机驱动程序成功安装完毕。

(2) USB电缆连接方式的安装打印机驱动程序流程:



1. 由于Windows98/ME系统中，没有集成USB驱动控制，要使用USB接口打印，需先安装USB驱动程序，在USB驱动程序安装完毕后，再安装USB打印机驱动程序。
2. 如系统中已安装 USB 驱动程序，可跳过以下“USB 驱动程序安装”部分，直接参照“USB 打印机驱动程序安装”说明进行安装 USB 打印机驱动程序。

**USB驱动程序安装:**

1. 连接USB电缆并打开打印机电源。
2. 计算机发现新硬件，搜索完成后，出现“添加新硬件向导”，点击“下一步”。
3. 出现窗口“添加新硬件向导”——“希望 Windows 进行什么操作”，选择“搜索设备的最新驱动程序(推荐)”，点击“下一步”。
4. 出现窗口“添加新硬件向导”，勾选“指定位置(L)”，点击“浏览”，选择以下路径：光驱路

- 径 —— “Drivers” —— “WIN98 (WINME)” —— “USBdriver” 路径，然后点击“确定”。
5. 返回窗口“添加新硬件向导”，单击“下一步”；出现窗口“Windows 驱动程序搜索设备:”，单击“下一步”。
  6. 系统自动安装文件，完成后弹出窗口“映美 USB 打印机支持”，点击“完成”。
  7. 打印机 USB 驱动程序成功安装完毕。

#### USB打印机驱动程序安装:

1. 点击“开始” —— “设置” —— “打印机”。
2. 双击“添加打印机”，出现窗口“添加打印机向导”，然后，请点击“下一步”。
3. 出现窗口“请选择打印机的制造厂商与型号”，点击“从软盘安装”，请点击“浏览”，选择以下路径：光驱路径 —— “Drivers” —— “WIN98 (WINME)”，点击“确定”。
4. 出现窗口“从磁盘安装”，点击“确定”，返回窗口“添加打印机向导”，请点击“下一步”。
5. 进入窗口“请选择打印机所使用的端口”，选择所需的接口“JMUSB”：已连接打印机，点击“下一步”，将显示打印机名，如果系统没有安装其它打印驱动程序，Windows98环境中的应用程序会将这台打印机视为默认打印机，点击“下一步”。否则，再根据提示，选择为默认打印机：“是”，点击“下一步”，选择“是 - 建议打印”，点击“完成”。弹出窗口“打印机测试页打印完毕”，点击“正确”。
6. 打印机驱动程序成功安装完毕。

## 2.11 安装蓝牙接口卡驱动程序



请根据所选购的机型，选择安装此驱动程序。

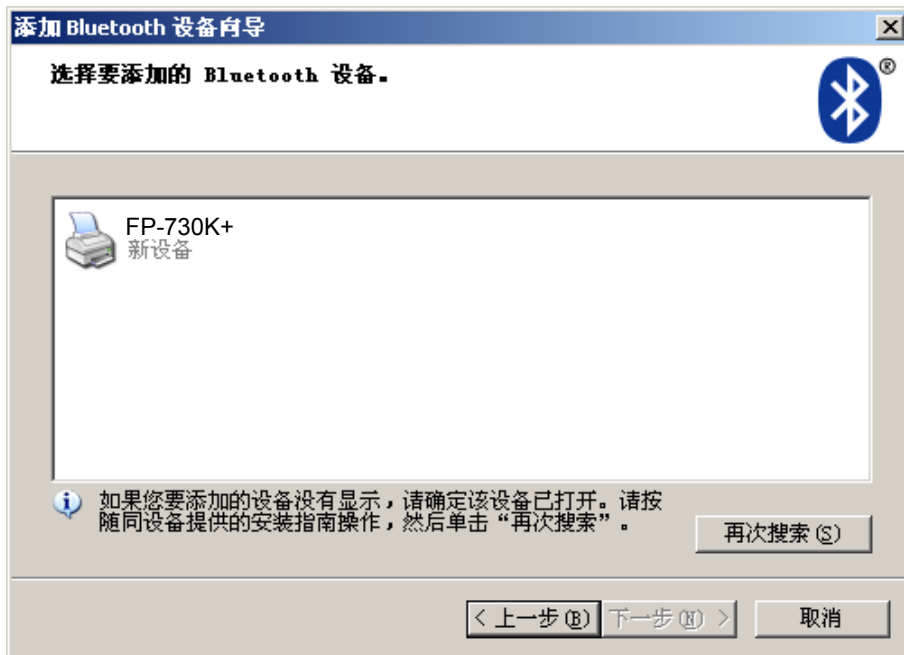
1. 采用合适的蓝牙适配器，操作系统采用 XP 及以上版本且自带蓝牙适配器驱动。
2. 开启打印机电源，在操作系统 XP 下搜索蓝牙设备，点击“添加”。



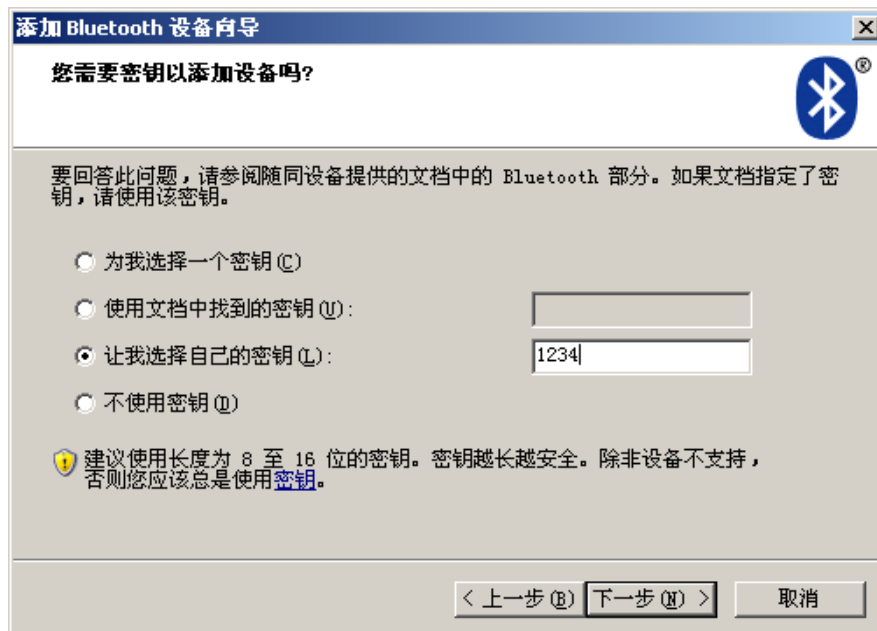
3. 勾选选项，点击“下一步”。



4. 选择“FP-730K+”，点击“下一步”。



5. 勾选“让我选择自己的密钥”，并输入“1234”，点击“下一步”。



6. 记录传出 COM 端口，点击完成，重启计算机。



7. 设置打印机驱动的打印端口为传出端口，安装完成。



每个蓝牙设备有唯一地址，更换蓝牙设备，请重新安装。

8. 请在操作系统添加蓝牙端口以后，使用自动安装程序安装打印机驱动程序。
9. 请在打印驱动程序的端口列表中选择“JMCOM”字母开头的虚拟串口，这个端口名称跟前面步骤生成的串行端口号码是对应的（比如 JMCOM\_017 对应 COM17）。
10. 某些情况下，文件和端口的更新需要重新启动操作系统才能生效，如果安装驱动程序以后没有出现对应的端口，请重新启动操作系统。

## 2.12 以太网设置

请使用映美网络设置软件NetFinder对映美网络打印机进行IP地址设置，NetFinder软件（NetFinder.exe）可在随机光盘中找到或从映美网站（[www.jolimark.com](http://www.jolimark.com)）下载。



网络打印功能需要 Windows2000 及更高版本操作系统，不支持 Windows98/ME 及更低版本操作系统。

### 2.12.1 连接打印机

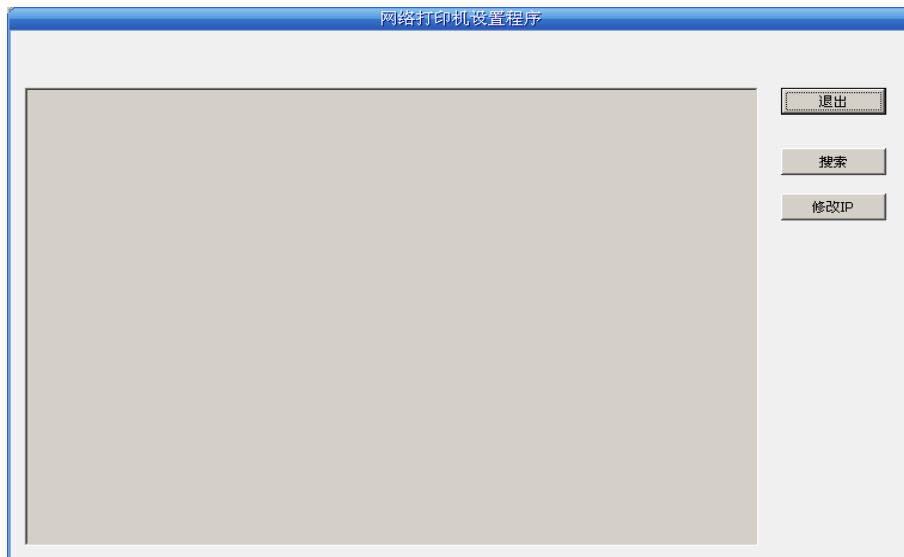
打开打印机电源，接上已连接局域网的网线，观察网口 LED 指示灯信息，确认已进入正常连接状态。

橙色 LED	绿色 LED	说明
亮	闪	正常连接
灭	灭	未连接网络

## 2.12.2 对打印机进行IP地址设置

### 1. 运行 NetFinder 软件

在连接了与打印机网络为同一局域网的 PC 上，双击运行随机光盘目录下的 NetFinder 软件 (NetFinder.exe)。软件界面如下图所示：



按钮说明：

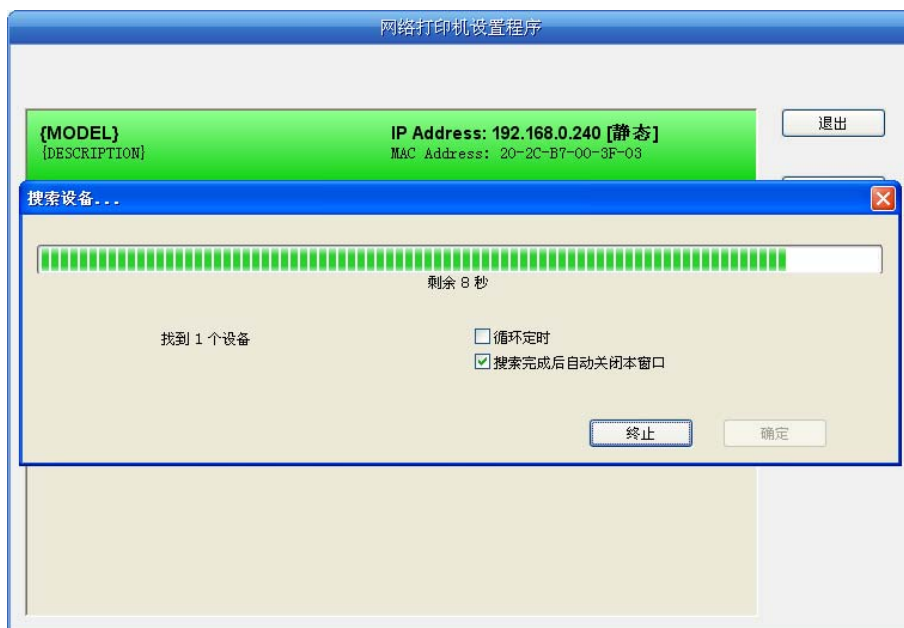
退出 —— 退出本软件

搜索 —— 寻找并列出局域网内的打印机

修改 IP —— 修改指定打印机的 IP 地址及相关设置

### 2. 搜索打印机

点击主界面的“搜索”按钮，在弹出的对话框中自动开始搜索并显示状态，如果找到打印机则在主界面列出。进度条显示倒计时（共 10 秒），搜索动作会随倒计时结束而结束。如需继续搜索，请再次调用此功能。



如果打印机连接正常，一般在一个搜索周期内就能找到。

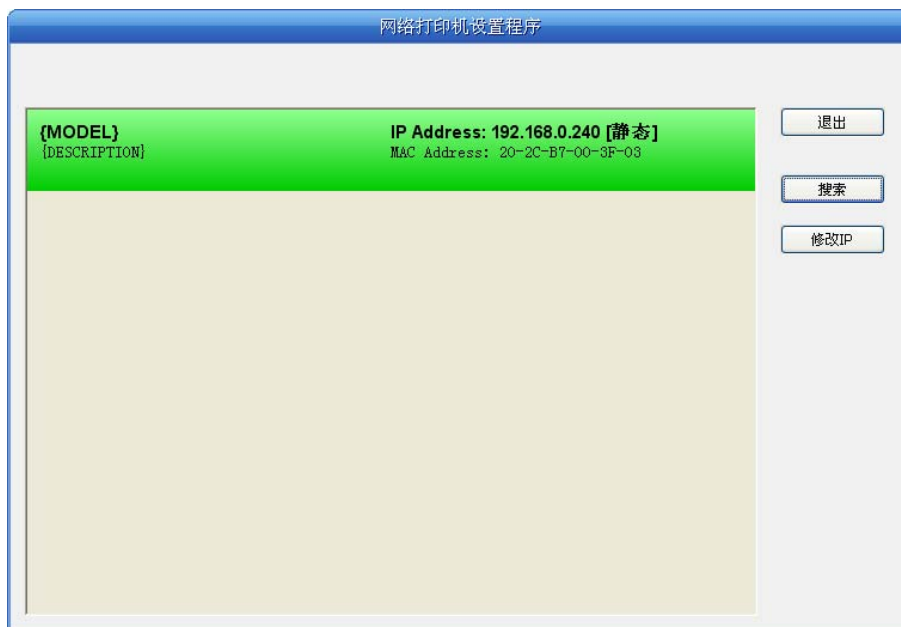
如果网络连接正确并在同一网段内，但依然搜索不到打印机，请检查 PC 上的网络防火墙是否打开。



如果有防火墙，请暂时关闭，待搜索及设置打印机完毕后再开启。

### 3. 设置打印机的 IP 地址

在主界面列出的打印机信息中，左一列分别是**型号**、**描述**，右一列分别是**IP 地址**、**MAC 地址**。其中 IP 地址后面注有分配方式（动态/静态）。



#### 1) IP 地址设置的相关说明

为方便首次搜索和设置打印机 IP 地址，出厂默认设置为 DHCP 方式，即动态分配 IP 地址。如果打印机所接入的局域网内没有 DHCP 服务器，而打印机设置为 DHCP 方式，则打印机自动使用内部预设的地址（IP：10.0.0.1，子网掩码：255.255.255.0）。

在实际使用中建议把打印机设置为使用静态 IP，这样可以减少开机初始化网络接口的时间，并且可以避开 IP 冲突（打印机使用动态地址可能会与另一动态地址的 PC 冲突）。IP 地址的网络段部分及子网掩码必须与将要连接打印机的 PC 的 IP 设置相同。例如工作 PC 的地址是 192.168.0.1/255.255.255.0（IP/子网掩码），则打印机要设置为 192.168.0.x/255.255.255.0（x=2~254 并且要避开已占用 IP）。NetFinder 搜索打印机时不受此限制，可以搜索同一网络内不同网段的打印机（不能跨网关）。有关 IP 地址的术语请参阅相关资料。

#### 2) 打印机 IP 地址设置

选中要修改地址的打印机信息（选中后出现黑边框），点击“修改 IP”按钮。在弹出的对话框中进行设置。



如需动态分配地址则选中“使用 DHCP”，上方设置会自动禁用。请先确认网络中已有 DHCP 服务器，否则打印机将不能获得有效 IP 地址。

如需指定静态地址，留空“使用 DHCP”，填写好“IP 地址”、“子网掩码”和“默认网关”。若网络内没有网关，则“默认网关”输入 255.255.255.255。“IP 地址”和“子网掩码”请遵从所在局域网（以太网）的分配规则，详细情况请咨询打印机接入网络的网络管理员。

点击“确定”向指定打印机发送地址设置信息。若要放弃修改，点击“取消”。

修改了打印机的 IP 地址后，重新启动打印机，在主界面再次点击“搜索”以更新打印机信息。

### 3) 记录打印机的 IP 地址

记录打印机的 IP 地址，此 IP 地址将在后面章节“全新安装打印机网络驱动程序”或“升级安装打印机网络驱动程序（设置驱动程序网络端口）”使用。

## 2.13 映美打印机Wi-Fi设置方法

### 2.13.1 连接打印机

以下用 MP-330T 为例，对 Windows、Android、iOS 等操作系统的连接分别进行描述。根据当前所使用系统的操作指引，连接成功后，可跳转到下一节“Wi-Fi 参数说明”。

#### (1) Windows 操作系统设备连接设置

以 Windows XP 操作系统为例，对 Windows 系统与打印机的连接设置进行说明。

1. 打开打印机电源，确保打印机处于正常工作状态，并在电源开启约 30 秒后再进行后续操作。
2. 鼠标右键点击计算机桌面上的“网上邻居”，然后点击“属性”项，找到“无线网络连接”项后双击，在弹出的“无线网络连接”框中选择对应的打印机 Wi-Fi 名称进行双击连接，打印机 Wi-Fi 名称默认为“打印机型号+10 位 SN 码”组成，如图 1 所示。



图 1

## (2) Android 系统设备连接设置

以安装 Android 4.4 系统的手机设置为例，对 Android 系统设备与打印机的连接设置进行说明。

1. 打开打印机电源，确保打印机处于正常工作状态，并在电源开启约30秒后再进行后续操作。
2. 点击手机“设置”键，弹出设置界面，开启“WLAN”功能，点击手机搜索到的打印机Wi-Fi进行连接，打印机Wi-Fi名称默认为“打印机型号+10位SN码”组成（如图2）。

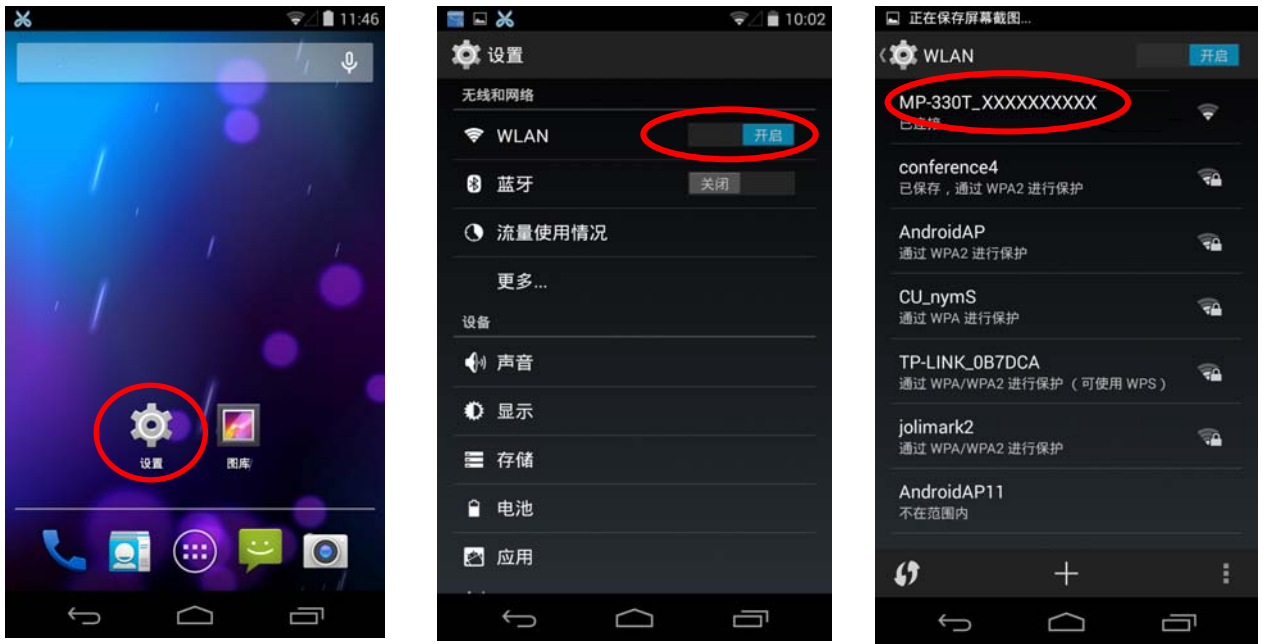


图 2

### (3) iOS 系统设备连接设置

以安装 iOS 8.1 系统的手机设置为例，对 iOS 系统设备与打印机的连接设置进行说明。

1. 打开打印机电源，确保打印机处于正常工作状态，并在电源开启约30秒后再进行后续操作。
2. 点击手机“设置”键，弹出设置界面，开启“WLAN”功能，点击手机搜索到的打印机Wi-Fi进行连接，打印机Wi-Fi名称默认为“打印机型号+10位SN码”组成（如图3）。



## 本案例打印机 Wi-Fi

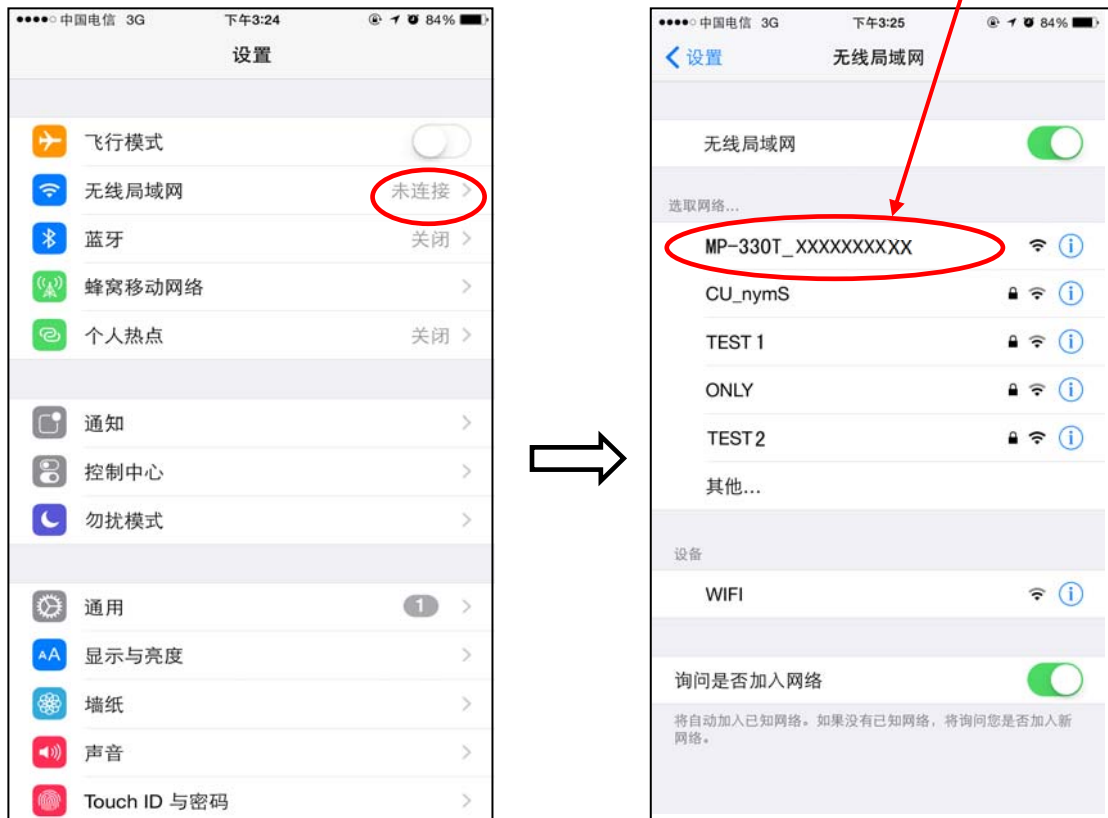


图 3

### 2.13.2 Wi-Fi参数说明

当所使用的设备与打印机通过无线连接好后，在网络浏览器地址栏输入<http://10.10.10.1>并进入，出现设置界面，不同的系统其设置界面的显示风格略有差异，但参数项是相同的，以下用Windows XP操作系统为例，如图4所示。

==	
F/W Version	1.0.306 Dec 5 2014
Select Language	English ▼
Apply	
<b>Wireless Settings</b>	
BSSID	CC:D2:9B:35:43:7C
Network Name(SSID)	MP-330T_XXXXXXXXXX
IP Address	10.10.10.1
Subnet Mask	255.255.255.0
Security Mode	Disable ▼
<b>AP Client</b>	
BSSID	CC:D2:9B:35:43:7D
Channel	Auto ▼
SSID	
Security Mode	OPEN ▼
Encrypt Type	None ▼
Address Assignment	DHCP (Auto config) ▼

图 4

设置界面共支持简体中文、繁体中文、英文等三种语言，而默认语言是英文。如需语言变更，可在“Select Language”栏进行选择，选好后点击“Apply”键确定即可（如图 5）。以下设置以语言选择“简体中文”为例进行描述。

F/W Version	1.0.306 Dec 5 2014
Select Language	<div style="border: 1px solid black; padding: 2px;">           简体中文 (Simple Chinese) ▼            English            简体中文 (Simple Chinese)            繁體中文 (Traditional Chinese)         </div>

F/W Version	1.0.306 Dec 5 2014
Select Language	简体中文 (Simple Chinese) ▼
Apply	

图 5

## (1) 直连打印

直连打印方式是打印机作为热点，直连无线设备进行打印。

图6“无线网路设置”栏是打印机作为无线热点的相关设置参数。在直连打印方式下，无线设备须与打印机的参数相匹配，方能实现通信。请记录下相应的参数值，确保在无线设备中正确输入。

如果需要更改设置栏里面的参数，更改完后点击“固件更新”栏上方的“应用”键即可，此时会出现保存修改内容倒计时界面，待倒计时结束后方可与打印机进行通信。

FWV Version	1.0.306 Dec 5 2014
Select Language	简体中文 (Simple Chinese) ▼
<input type="button" value="应用"/>	
<b>无线网路设置</b>	
BSSID	CC:D2:9B:35:43:7C
网络名称 (SSID)	MP-330T_XXXXXXXX
IP 地址	10.10.10.1
子网掩码	255.255.255.0
安全模式	Disable ▼
<b>AP 客户端</b>	
BSSID	CC:D2:9B:35:43:7D
信道	自动 ▼
SSID	<input type="text"/>
安全模式	OPEN ▼
加密类型	None ▼
地址分配	动态 (自动取得) ▼
IP 地址	<input type="text"/>
子网掩码	<input type="text"/>
<input type="button" value="应用"/>	
<b>固件更新</b>	
位置:	<input type="button" value="选择文件"/> 未选择文件

图 6

### “无线网路设置”相关设置说明：

**BSSID:** 打印机无线网卡在“无线网路设置”中的物理地址，即MAC地址（在直连打印时有效）。

**网络名称 (SSID):** 打印机无线网卡的网络名称，可以根据需要进行修改。更改后须重新连接。

**IP 地址:** 打印机无线网卡的 IP 地址，可以根据需要进行修改。更改后在浏览器中须用新 IP 进入。

**子网掩码:** 打印机无线网卡的子网掩码，可以根据需要进行修改。

**安全模式:** 打印机无线网卡的安全模式，可以根据需要进行修改。

若打印机与电脑无线连接异常，则尝试重启打印机或变更“AP 客户端”的“信道”。

## (2) AP 连接打印

如果选择AP连接打印方式，此时打印机通过外部热点与无线设备连接通信打印。

图7“AP客户端”栏是AP连接的相关设置参数，请将当前外部热点的信息填进对应的框中。打印机与当前外部热点的参数相匹配，方能实现通信，请确保正确输入。

AP 客户端	
BSSID	CC:D2:9B:35:43:7D
信道	自动 ▾
SSID	<input type="text"/>
安全模式	OPEN ▾
加密类型	None ▾
地址分配	动态 (自动取得) ▾
IP 地址	<input type="text"/>
子网掩码	<input type="text"/>
应用	

图 7

#### “AP客户端”的相关设置说明：

**BSSID:** 打印机无线网卡在“AP客户端”中的物理地址，即MAC地址（在AP连接打印时有效）。

**信道:** 根据热点的设置，选择相应的信道，一般使用自动。

**SSID:** 当前热点的Wi-Fi名称。

**安全模式:** 根据热点的设置，选择相应的安全模式类型。

**加密类型:** 根据热点的设置，选择相应的加密方式。

#### 安全模式与加密类型的获取方法与设置

安全模式与加密类型的获取

共有以下三种方式

(1) 由网络管理人员提供相应的网络信息，直接获取相应的安全模式与加密类型。

(2) 以管理员帐号登录热点的路由器查找。

(3) 通过Windows操作系统进行查找。具体查找情况如下（以WIN XP操作系统为例）：

- ① 在计算机桌面上通过鼠标右键点击“网上邻居”，然后点击“属性”，找到正在使用的“无线网络连接”项后双击（如图8所示）。





图 8

② 在弹出的“无线网络连接状态”对话框点击“属性”（如图 9）。



图 9

- ③ 出现对话框后，再点击对话框上方的“无线网络配置”选项（如图 10）。



图 10

- ④ 接着在“首选网络”栏选中当前的无线网络名称，再点击“属性”项（如图 11）。

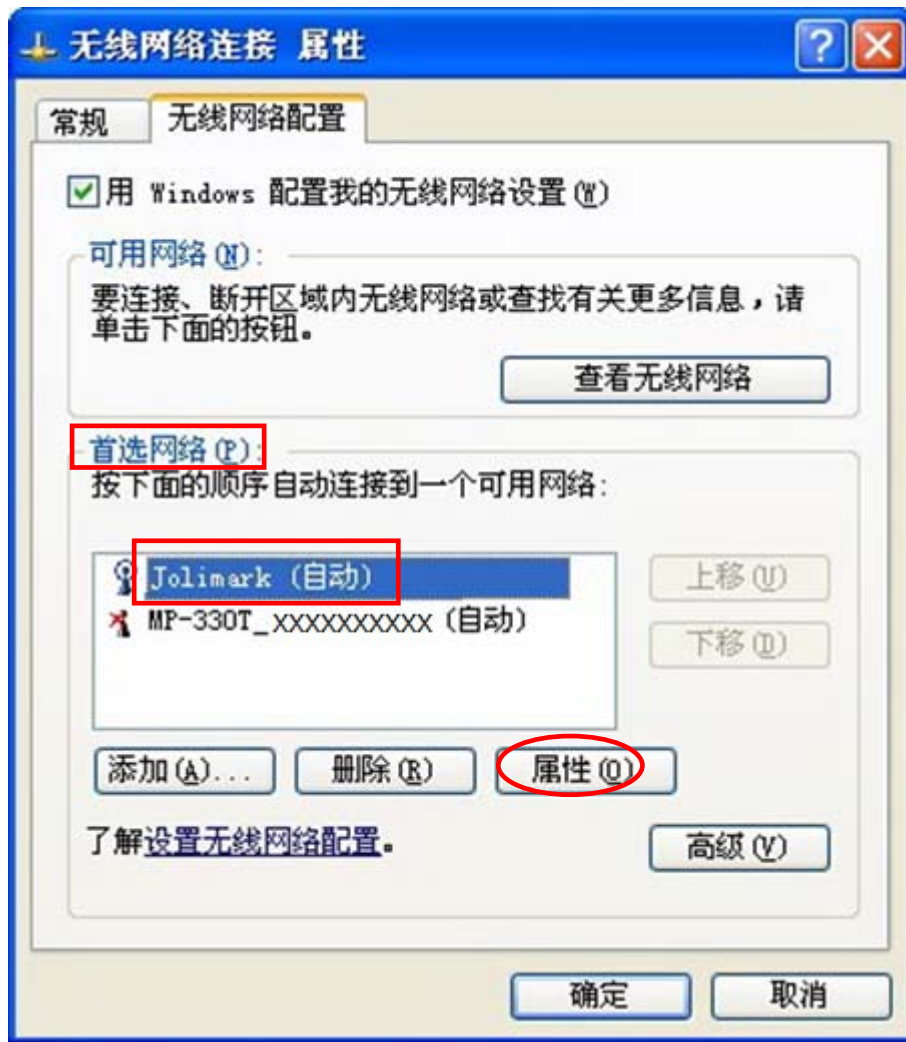


图 11

- ⑤ 在弹出的属性窗口的“无线网络密钥”栏，找出安全模式与加密类型（如图 12 所示）。

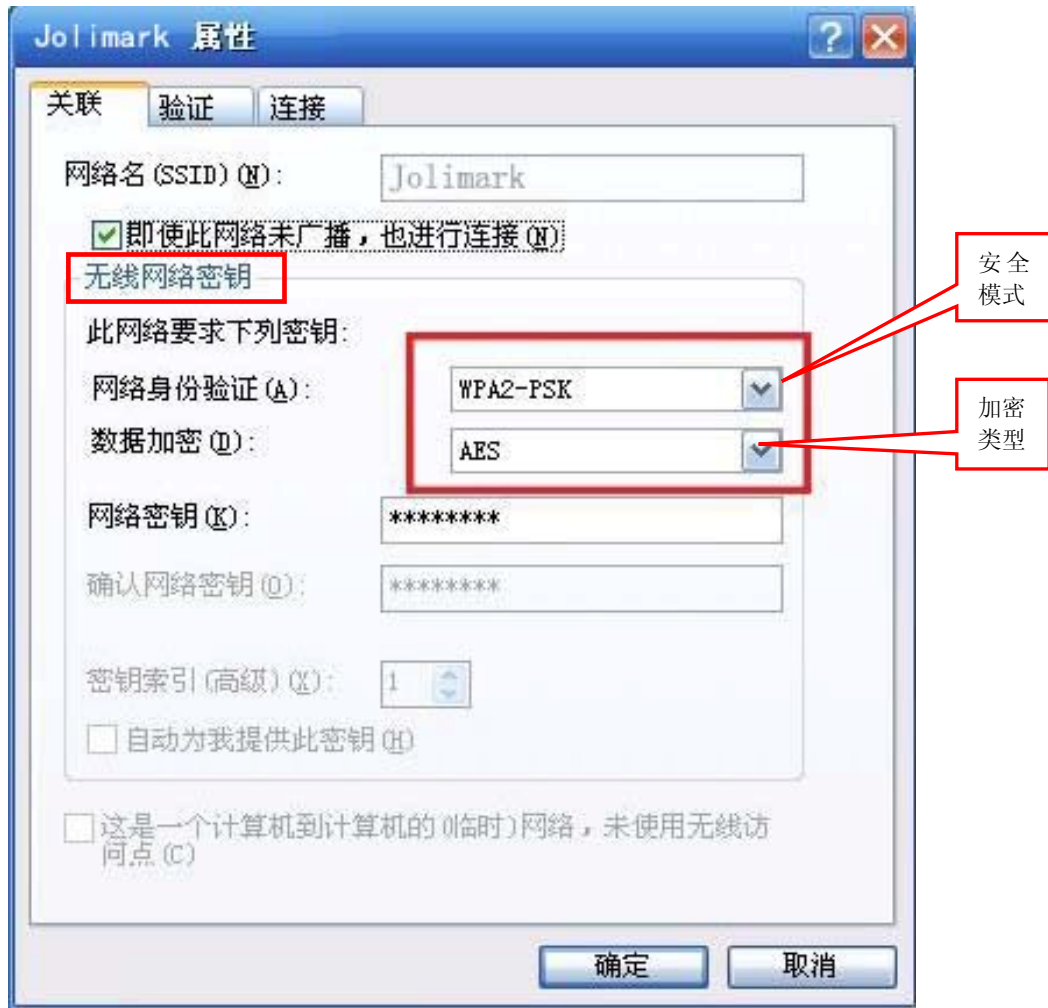


图 12

- ⑥ 依次关闭窗口后，按照步骤①的操作弹出“无线网络连接状态”对话框，点击“查看无线网络”按钮(如图 13)，在弹出的连接窗口中选择当前热点，双击断开连接（如图 14）。



图 13

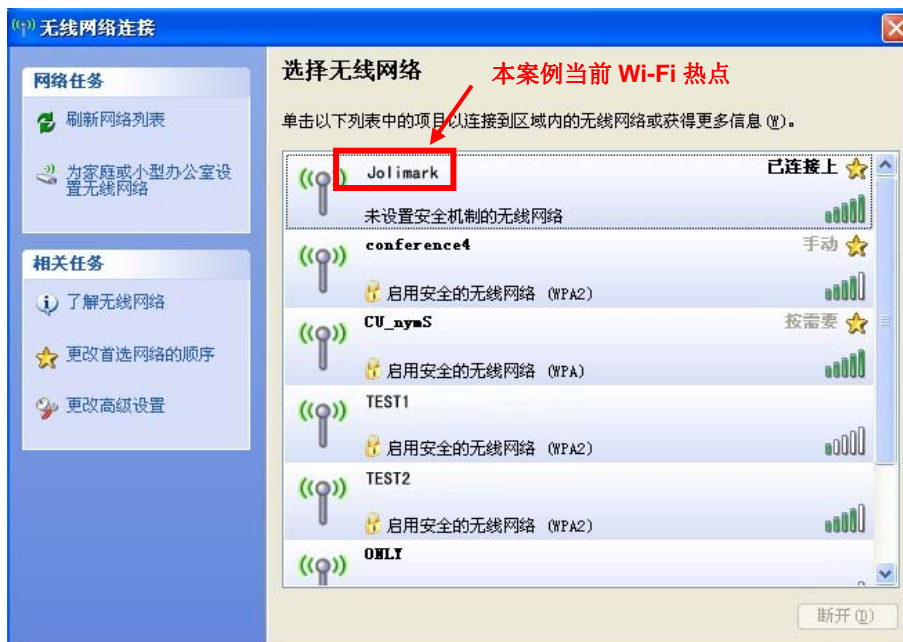


图 14

## 安全模式与加密类型的设置

参照“**连接打印机**”说明，将无线设备与打印机进行连接，然后在“**AP 客户端**”界面的“安全模式”及“加密类型”栏分别选择上述所获取的参数。

**通行口令：**输入热点的密码。

**地址分配：**分“动态（自动取得）”和“静态（固定IP）”两种分配方式，用户可根据实际需要选择相应的分配方式。当选择“动态（自动取得）”时，以下“IP地址”、“子网掩码”均可自动获得（点击“应用”后系统会自动分配），无需手动设置（参见图15）。

AP 客户端	
BSSID	CC:D2:9B:35:43:7D
信道	自动
SSID	Jolimark 
安全模式	WPA2PSK
加密类型	AES
通行口令	●●●●●●
地址分配	动态 (自动取得)
IP 地址	192.168.43.211
子网掩码	255.255.255.0
应用	

图 15



**SSID** 栏旁的绿色握手图标表示打印机与外部 Wi-Fi 热点连接成功。

**IP地址：**配置打印机无线网卡的IP地址。设置为与所使用无线网络为同一网段的IP地址。

**子网掩码：**配置打印机无线网卡的子网掩码。设置为与所使用无线网络的子网掩码设置一致

当以上均设置完毕后，点击“应用”，会出现倒计时界面，计时结束后需将电脑与打印机的无线连接断开，并将电脑与外部热点进行连接。

**“固件更新”：**用来更新打印机无线模块（如图 16），如无需更新可不作理会。



图 16

### 2.13.3 Wi-Fi接口卡参数恢复设置

Wi-Fi 无线接口的打印机，在忘记密码或因 Wi-Fi 参数设置异常导致无法正常连接 Wi-Fi 使用时，可通过 Wi-Fi 初始化进行解决，将 Wi-Fi 参数恢复至出厂默认值，然后按需要进行重新设置参数。

**Wi-Fi 初始化的设置方法如下：**

对打印机 Wi-Fi 初始化推荐使用 USB 接口，下面以 USB 接口为例进行说明。

1. 确保已用 USB 电缆将主机与打印机连接好，主机与打印机电源打开，打印机处于正常工作状态。
2. 在 WINDOWS 系列操作系统中，双击随机光盘中的驱动程序目录下的“setup.exe”文件，运行驱动程序安装向导。
3. 点击“驱动程序安装”，按照提示完成驱动程序安装。
4. 在驱动程序安装向导界面点击选择“打印机端口管理”，弹出“打印机端口管理”窗口。
5. 在“打印机端口管理”窗口下方的“更改打印机端口”下拉列表框中，选择打印机的对应 USB 连接端口（若使用其他端口，请选择对应的端口并确保已连接正常）。
6. 点击“WIFI 初始化”，弹出注意窗口。
7. 在注意窗口点击“是”，则向相应的端口发送 Wi-Fi 初始化指令。如果点击“否”，则返回上一级。



如果弹出警告提示，说明连接异常，请在检查确认连接正常后再重新设置。

8. 打印机收到 Wi-Fi 初始化指令后执行处理，完成需时约 20 秒。当弹出提示框“WIFI 初始化完成”时，打印机完成初始化。
9. 打印机 Wi-Fi 初始化完成后，请重启打印机。重新设置打印机 Wi-Fi 参数请参考《Wi-Fi 参数说明》章节的内容。

## 2.14 移动设备Wi-Fi打印功能应用

配备 Wi-Fi 接口的映美打印机，支持安卓系统 4.4 及以上版本的打印服务以及苹果 iOS 系统的 AirPrint 无线打印功能。当安卓移动设备安装映美打印服务插件后，就可以直接调用系统打印服务实现无线打印；苹果 iOS 设备则不需要安装任何插件。



1. 无线打印功能，须应用软件（APP）支持方可正常使用。
2. 安卓系统必须 4.4 或以上版本且具备完整的 Android Print 功能。

本打印应用示例打印机为配备 Wi-Fi 接口的 MP-330T 映美打印机，网络名称（SSID）为“MP-330T”，IP 地址为 10.10.10.1，子网掩码为 255.255.255.0，安全模式为“Disable”。打印机处于开启状态下再进行后续的应用步骤。如图 17 所示：



图 17

### 2.14.1 安卓设备的系统打印服务应用

由于安卓系统相对开放，设备厂商可以根据需要而定制特色的界面与功能，参数设置方式因界面不同可能略有差异。

#### 1. 安装打印服务

在映美官网（[www.jolimark.com](http://www.jolimark.com)）下载打印服务安装包 AdrPrintSvc.apk，运行此安装程序后，将在安卓系统中增加“JM 打印服务”。

#### 2. 连接 Wi-Fi 打印机

2.1 进入系统的“设置”，如图 18 所示；

2.2 在“设置”界面中找到“无线和网络”里面的“WLAN”选项，点击进入，如图 19 所示；



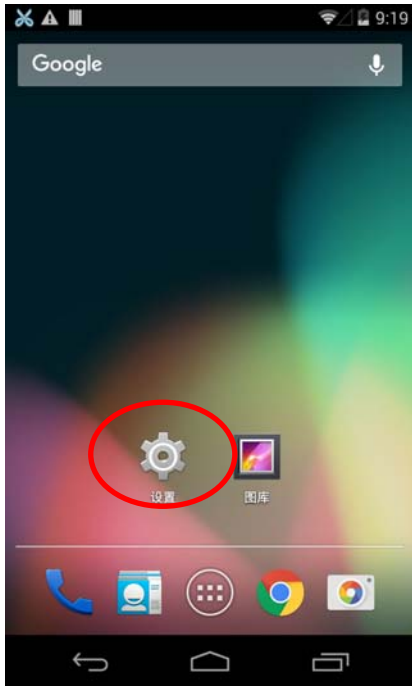


图 18



图 19

2.3 在“WLAN”界面右上方将“WLAN”功能开启，并选取名为“MP-330T”的热点，如图 20 所示；



图 20

### 3. 开启打印服务

3.1 进入系统的“设置”，如图 18 所示；

3.2 在“设置”界面中找到“打印”选项并进入，如图 21 所示；

3.3 在“打印”界面中找到“JM 打印服务”选项并进入，如图 22 所示；



图 21



图 22

3.4 在“JM 打印服务”界面右上方将此功能由“关闭”切换为“开启”，如图 23 所示；



如果在“JM 打印服务”界面右上方没有出现功能切换开关，说明当前系统没有完整的 Android Print 功能，不支持系统打印服务。

3.5 开启“JM 打印服务”功能后，将自动搜索并显示找到的打印机，如图 24 所示。



图 23

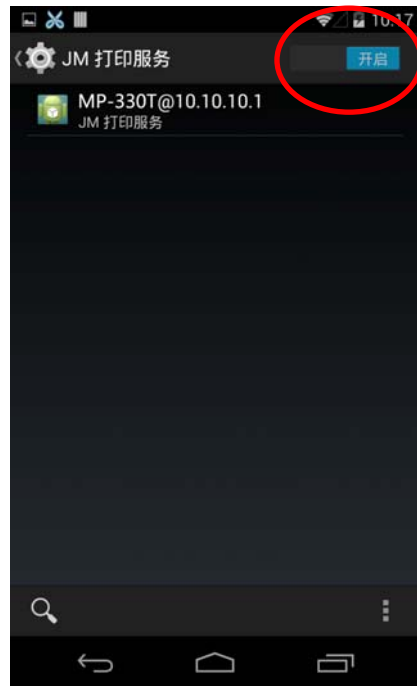


图 24

## 4. 运行 APP

APP 需支持系统的打印服务，本示例用“WPS Office”软件进行说明。

4.1 运行已安装的 APP “WPS Office”，如图 25 所示；

4.2 在软件中打开需要打印的文档，然后点击右下方的“工具”按钮，如图 26 所示；

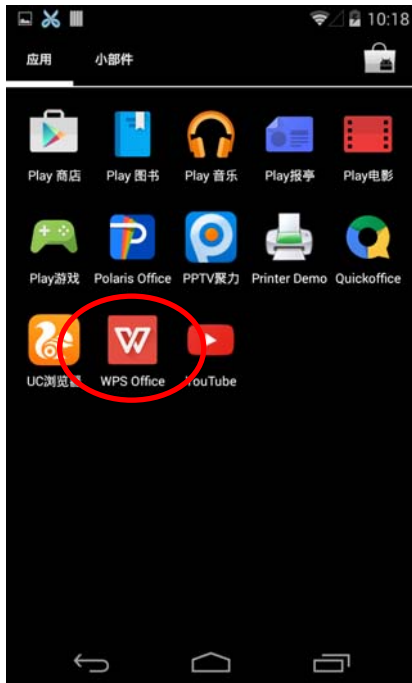


图 25



图 26

4.3 在弹出的菜单中选择“打印”，如图 27 所示；

4.4 在弹出的“打印”界面中点击“打印”，如图 28 所示；



图 27



图 28

4.5 在弹出的“选择打印服务”界面中选择“系统打印服务”，如图 29 所示；

4.6 选择“MP-330T@10.10.10.1”，如图 30 所示；

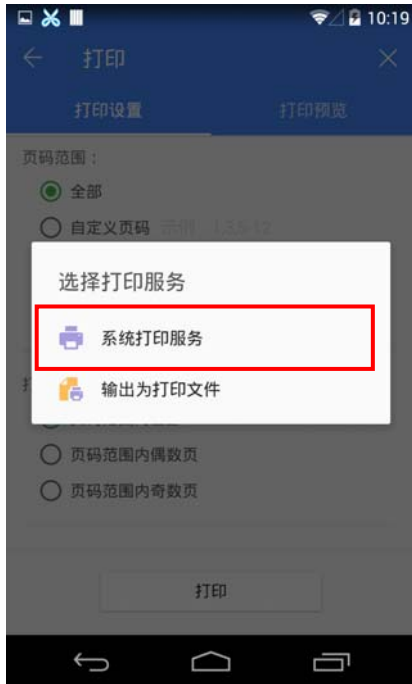


图 29



图 30

4.7 确认打印机以及相应打印参数无误后，点击“打印”，如图 31 所示；

4.8 系统向打印机发送打印数据后，在打印机接收完成时显示“打印任务完成！”信息提示，如图 32 所示。



图 31



图 32

## 2.14.2 苹果iOS设备的AirPrint打印应用

本示例所用的苹果 iOS 设备为 iPad Air2，iOS 系统版本为 9.1。其它 iOS 设备或系统版本的应用情况与本示例可能存在一定差异。

### 1. 连接 Wi-Fi 打印机

1.1 进入系统的“设置”，如图 33 所示；

1.2 在“设置”界面中找到“无线局域网”选项，点击进入，如图 34 所示；



图 33



图 34

1.3 开启“无线局域网”功能，设备将自动搜索并显示当前的热点，如图 35 所示；

1.4 选择名为“MP-330T”的热点，如图 36 所示；



图 35



图 36

## 2. 运行 APP

因 APP 的界面设计差异，打印功能的操作方式会有不同，本示例用“Word”软件进行说明。

2.1 安装并运行“Word”，如图 37 所示；

2.2 打开需要打印的文档，如图 38 所示；

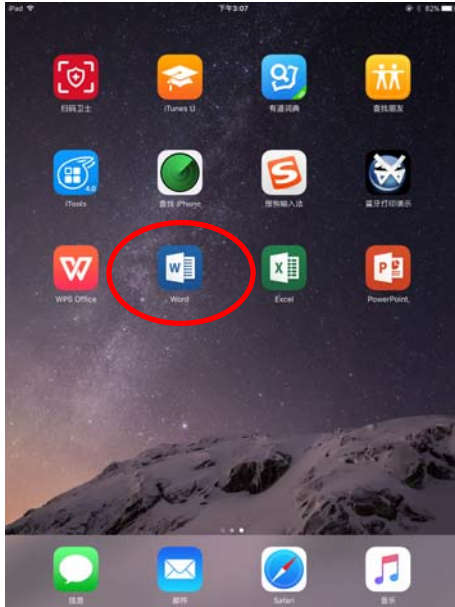


图 37

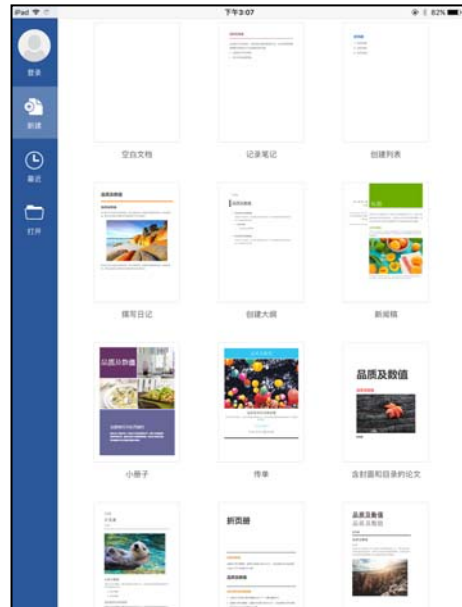


图 38

2.3 点击“Word”软件界面左上方的菜单图标，如图 39 所示；

2.4 在弹出的菜单中点击“打印”图标，如图 40 所示；



图 39

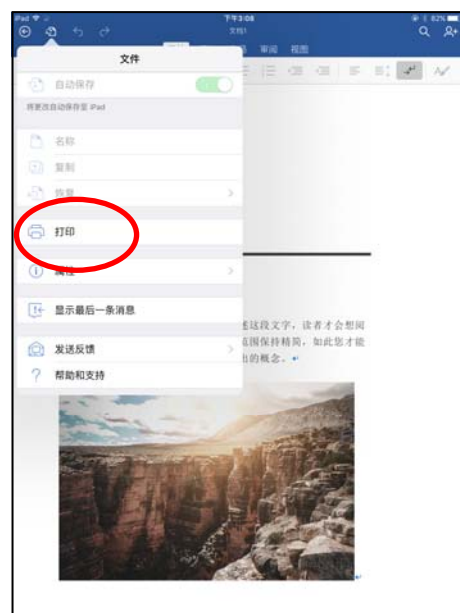


图 40

2.5 在弹出的“打印机选项”界面中点击“选择打印机”，如图 41 所示；

2.6 在弹出的列表中选择“MP-330T”，如图 42 所示；



图 41

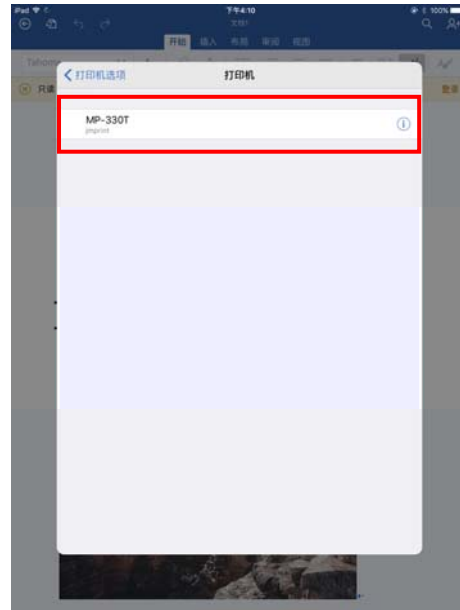


图 42

2.7 回到“打印机选项”界面点击“打印”，系统向打印机发送打印数据，如图 43 所示。



图 43

## 2.15 打印机网络驱动程序安装

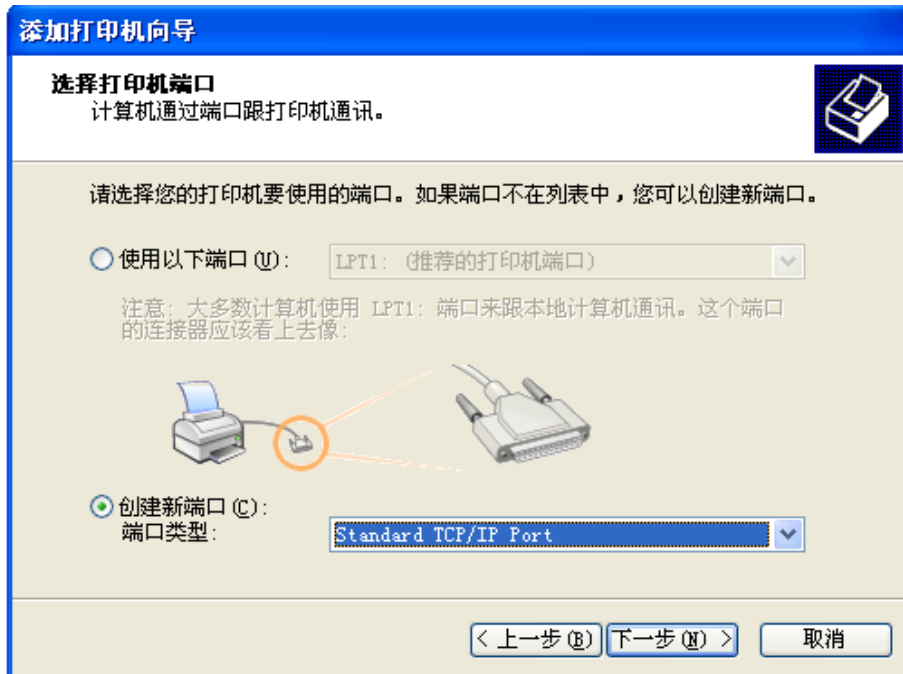
根据主机是否安装本打印机驱动程序，安装方式分为**全新安装方式**与**升级安装方式**：

如果主机未安装本打印机驱动程序，使用全新安装方式，安装步骤参照“全新安装打印机网络驱动程序”。

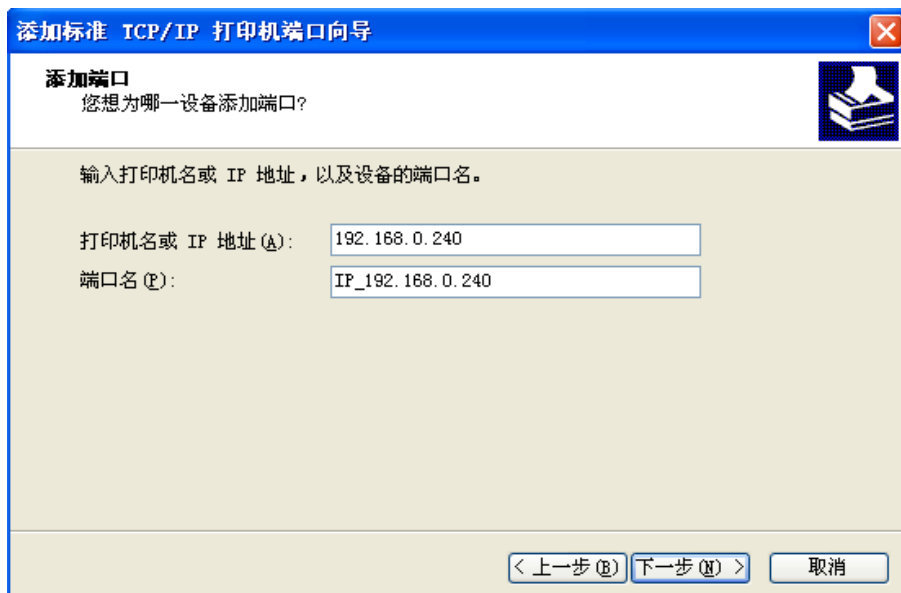
如果主机已安装本打印机驱动程序，使用升级安装方式，安装步骤参照“升级安装打印机网络驱动程序（设置驱动程序网络端口）”。

### 1. 全新安装打印机网络驱动程序

- 1) 点击“开始”——“设置”——“打印机和传真”。
- 2) 点击“添加打印机”，出现窗口“添加打印机向导”，点击“下一步”。
- 3) 出现窗口“添加打印机向导”，选择“连接到此计算机的本地打印机”，点击“下一步”。
- 4) 出现窗口“选择打印机端口”，选择“创建新端口”，在端口中选择“Standard TCP/IP Port” 点击“下一步”。

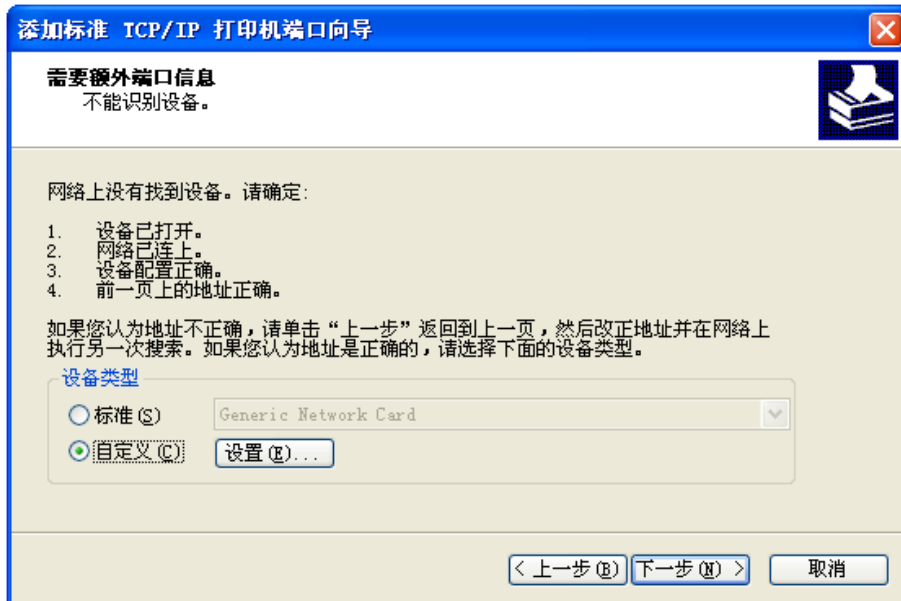


- 5) 出现窗口“添加标准 TCP/IP 打印端口向导”，点击“下一步”。
- 6) 出现窗口“添加端口”，在窗口“添加端口”中的“打印机名称或 IP 地址”栏输入“设置打印机的 IP 地址”中记录的 IP 地址。下图以 IP 地址为“192.168.0.240”为例说明。IP 地址填写完成后，“端口名”栏会自动生成。点击“下一步”。





7) 出现窗口“需要额外端口信息”。在“设备类型”中选择“自定义”，点击“设置”。



8) 出现窗口“端口设置”。确认“端口名”、“打印机名或 IP 地址”的信息正确，“协议”为“Raw”及“端口号”为“9100”。点击“确定”。



9) 返回窗口“需要额外端口信息”，点击“下一步”。

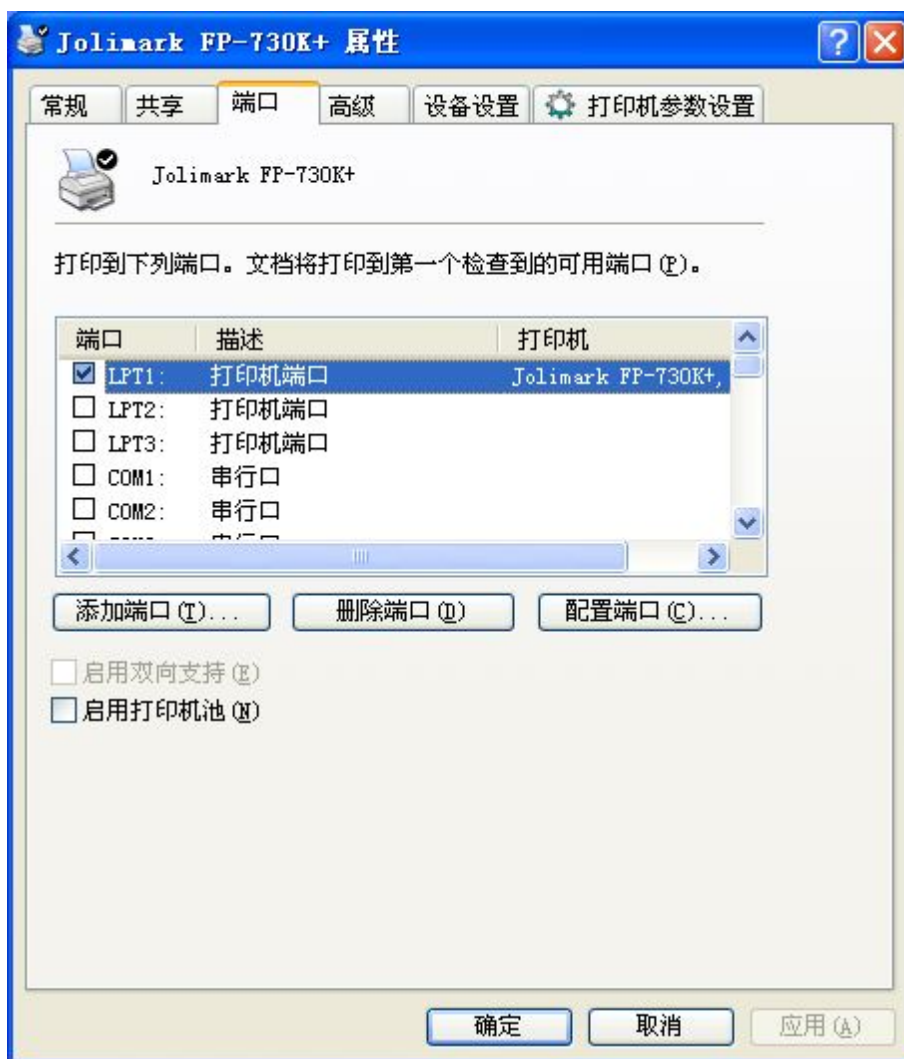
10) 出现窗口“正在完成添加标准 TCP/IP 打印机端口向导”，点击“完成”。

- 11) 出现窗口“安装打印机软件”，点击“从磁盘安装”。
- 12) 出现窗口“从磁盘安装”，根据操作系统环境，例如在 Windows 2000/XP/Vista/Win7 下使用，请选择以下路径：光驱路径——“Drivers”——“WIN 2000 (XP-Vista-Win7)”，点击“打开”，然后点击“确定”，返回窗口“安装打印机软件”，点击“下一步”。
- 13) 按照提示逐步点击“下一步”，直至完成。至此，打印机网络驱动程序安装完成。

## 2. 升级安装打印机网络驱动程序（设置驱动程序网络端口）

如果主机已安装有本打印机驱动程序，可通过设置驱动程序网络端口，实现网络打印，步骤如下：

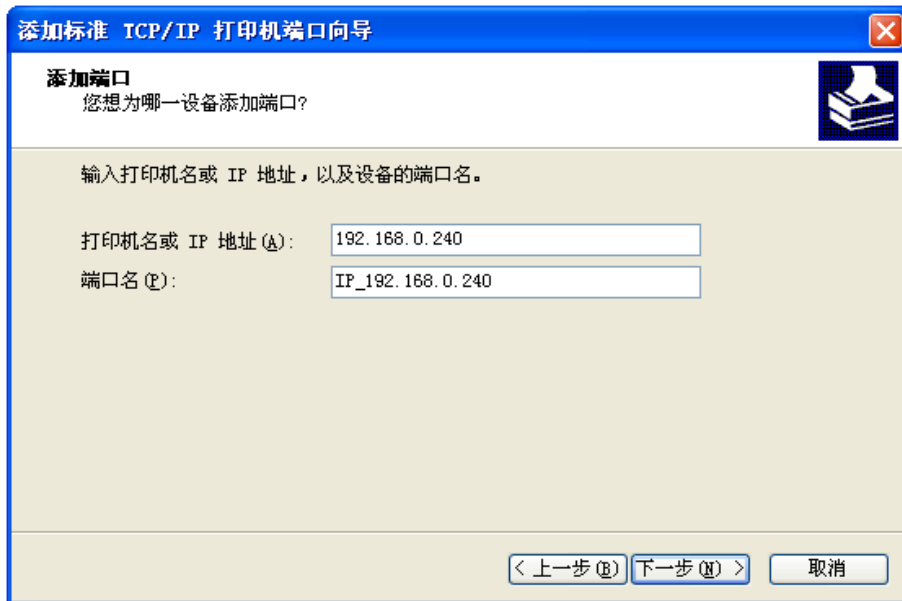
- 1) 点击“开始”——“设置”——“打印机和传真”。
- 2) 选取本打印机驱动程序，点击右键，在弹出窗口中点击“属性”。
- 3) 出现窗口“属性”，点击“端口”项，再选“添加端口”。



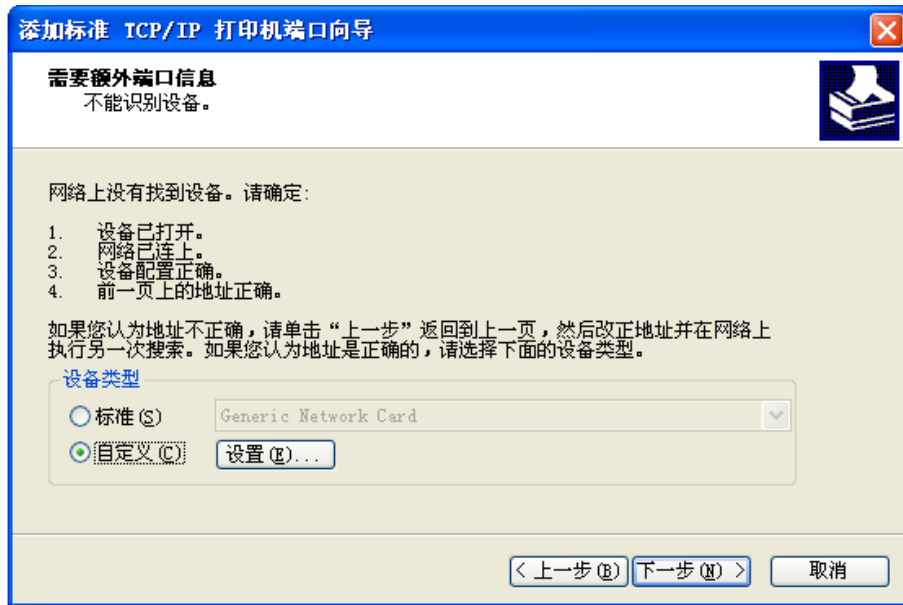
- 4) 出现窗口“打印机端口”，选择“Standard TCP/IP Port”，点击“新端口”。



- 5) 出现窗口“添加标准 TCP/IP 打印机端口向导”，点击下一步。
- 6) 出现窗口“添加端口”，在窗口“添加端口”中的“打印机名称或 IP 地址”栏输入“设置打印机的 IP 地址”中记录的 IP 地址。下图以 IP 地址为“192.168.0.240”为例说明。IP 地址填写完成后，“端口名”栏会自动生成。点击“下一步”。



- 7) 出现窗口“需要额外端口信息”。在“设备类型”中选择“自定义”，点击“设置”。



- 8) 出现窗口“端口设置”。确认“端口名”、“打印机名或 IP 地址”的信息正确，“协议”为“Raw”及“端口号”为“9100”。点击“确定”。



- 9) 返回窗口“需要额外端口信息”，点击“下一步”。

- 10) 出现窗口“正在完成添加标准 TCP/IP 打印机端口向导”，点击“完成”。

11) 返回窗口“打印机端口”，点击“关闭”。



12) 返回窗口“属性”，确认网络打印机端口被选中，点击“应用”，再点击“关闭”。至此，打印机网络端口设置完成。



## 第三章 纸张安装

### 3.1 调整纸厚调节杆位置

#### ■ 调整纸张厚度

无论是安装单页纸还是连续纸，都必须先根据纸张厚度调整打印机左侧的纸厚调节杆。纸厚调节杆可以提高或降低字车架高度位置，从而适应打印纸的厚度。

为保证获得良好的打印质量及防止出现卡纸现象，请根据所用纸张情况，将纸厚调节杆设定到对应档位（如图 3-1 所示）。

表 3-1 设定纸张厚度表

位置	纸张类型	
-1	预留	
0	普通单页纸	
1	2~3 页	复写纸
2	4~5 页	
3	6~7 页	
1~6	卡片/信封	

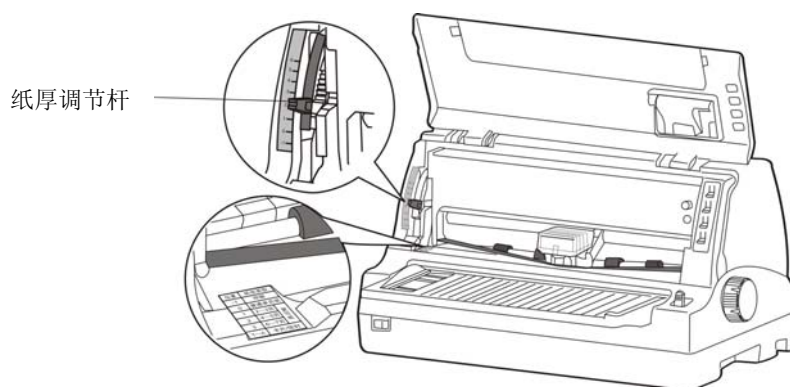


图 3-1 调整纸厚调节杆

### 3.2 使用单页纸

#### 3.2.1 设定单页纸打印方式

- 将单页/连续纸进纸选择杆拨到单页纸位置（如图 3-2 所示）。

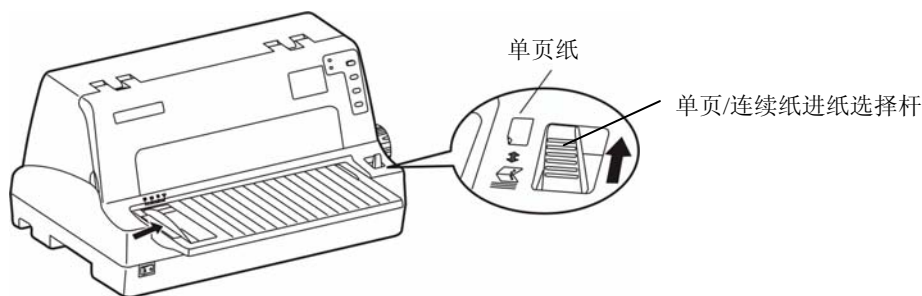


图 3-2 设定单页/连续纸进纸位置（单页纸）



进行纸张类型切换的时候，请将单页/连续纸进纸选择杆拉到尽头，以确保单页/连续纸进纸选择杆设置状态为单页纸。

#### 3.2.2 安装单页纸

- 开启打印机电源。
- 确认单页/连续纸进纸选择杆已置于单页纸打印方式状态。
- 根据托纸板上刻度标签的标示调设单页纸位置。

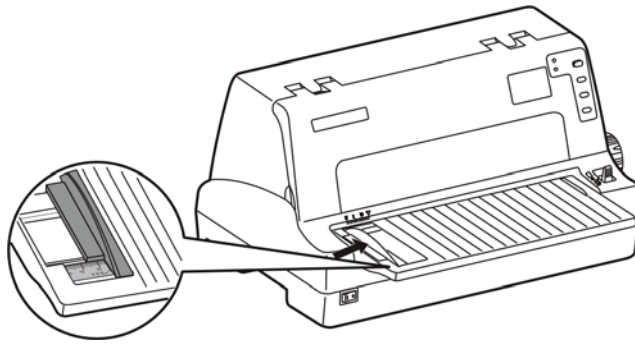


图 3-3 调整单页纸



1. 请确保打印内容均在纸张的打印区域内，否则可能会导致打印头断针。
2. 打印卡片时，请将导纸器推到“卡片位”。

● 插入纸张，如图 3-4 所示，纸张会自动进入打印位置。



若已将打印机菜单项目中的“纸插入等待”项设为“按键进纸”，则装纸时纸张不能自动进到打印位置。但此时按【进纸/退纸】键即可使纸张进到打印位置。第四章关于“改变打印机设定”段落，会详细介绍如何操作菜单设定功能。

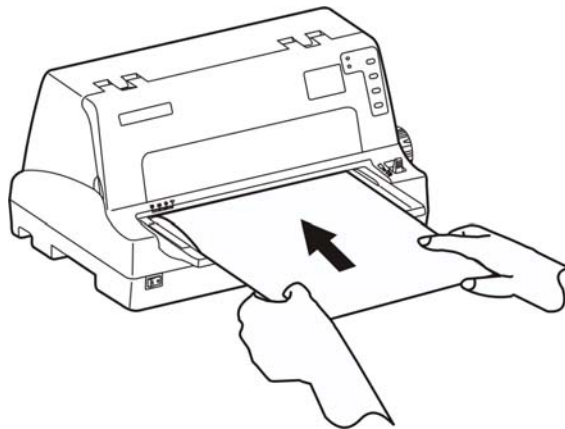


图 3-4 安装单页纸

### 3.3 使用连续纸

打印机的拖纸器将连续纸由后往前送（如图 3-5 所示）。

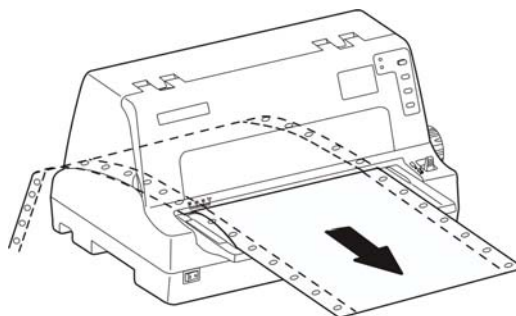


图 3-5 连续纸进纸方向

### 3.3.1 安装连续纸

1. 用电源线连接打印机和电源插座。
2. 设定单页/连续纸进纸选择杆到连续纸的位置（如图 3-6 所示）。

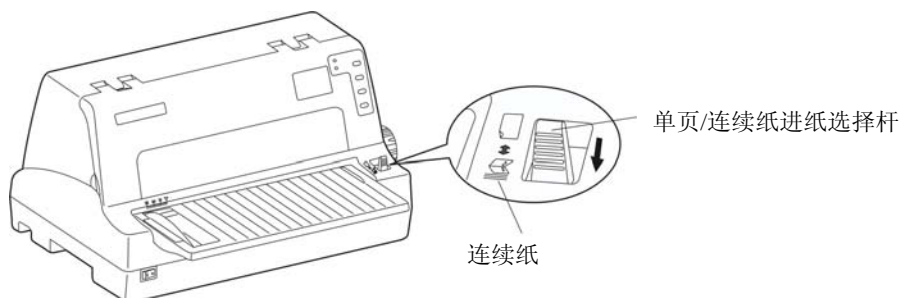


图 3-6 设定单页/连续纸进纸位置（连续纸）



进行纸张类型切换的时候，请将单页/连续纸进纸选择杆拉到尽头，以确保单页/连续纸进纸选择杆设置状态为连续纸。

3. 将拖纸器左链轮移至左边适当位置。按下左链轮锁定杆以锁定左链轮。将右链轮移至适当位置，但不要锁定其位置。

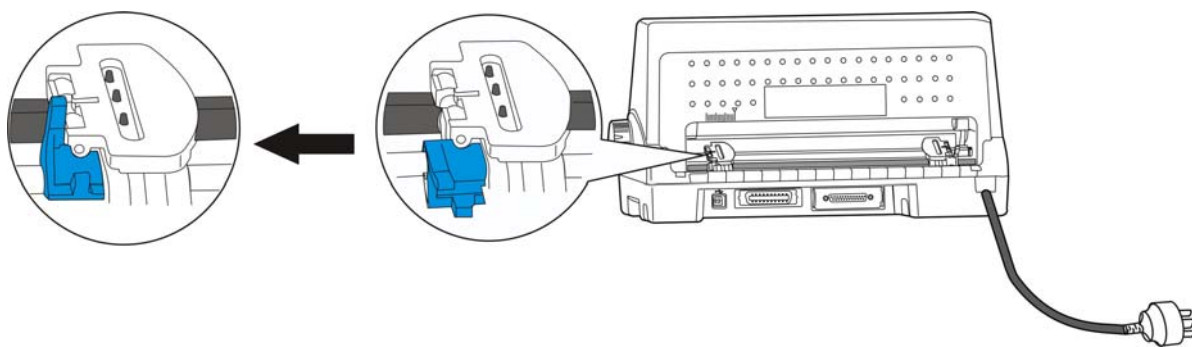


图 3-7 打开左边控制锁

4. 打开拖纸器左右链轮的链轮盖，将纸装入拖纸齿形带上（如图 3-8 所示）。

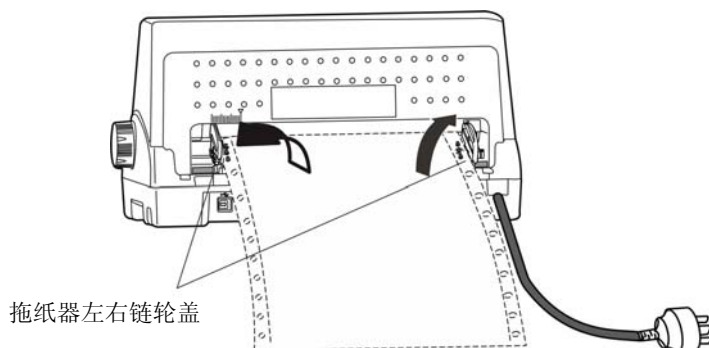


图 3-8 将连续纸安装在拖纸器上



请将连续纸的顶端对齐拖纸器的边沿（如图 3-8 所示）。



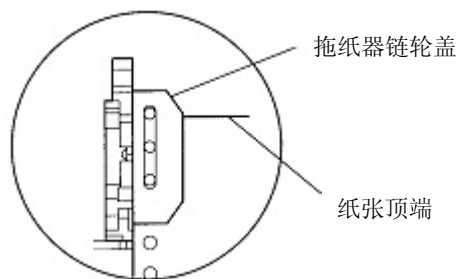


图 3-9 安装连续纸于拖纸器齿轮上

5. 合上拖纸器左右链轮的链轮盖，然后移动拖纸器右链轮把纸拉平，再按下链轮锁定杆将其锁定（如图 3-10 所示）。

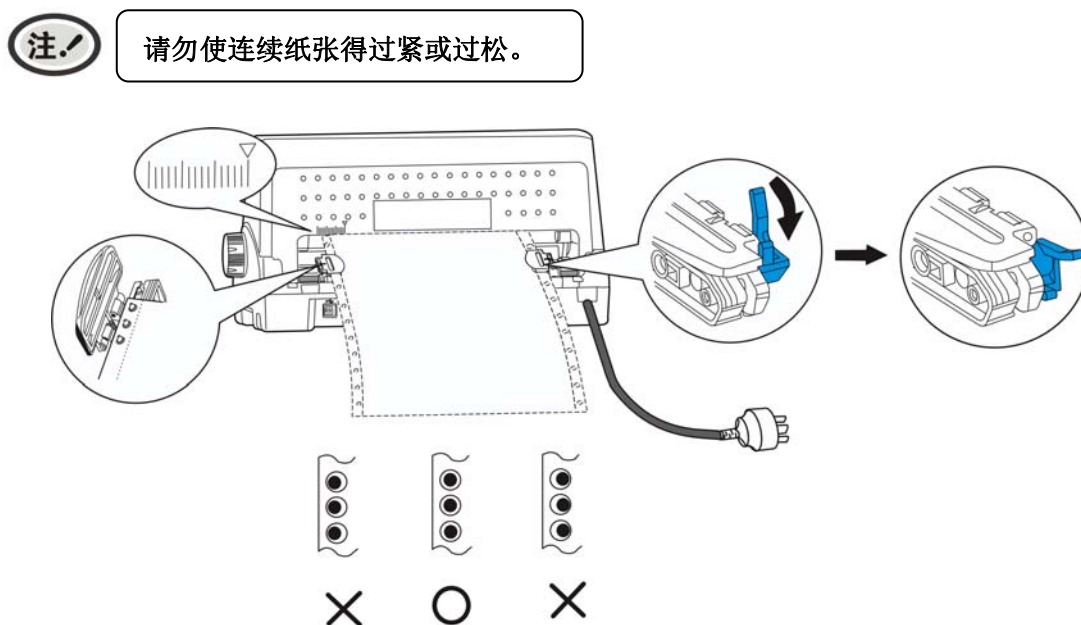


图 3-10 调整连续纸位置

6. 打开打印机电源。打印机接收到数据后，将在打印前自动进纸（也可按【进纸/退纸】键进纸）。

### 3.3.2 撕连续纸

1. 打印机的出厂默认设置已开启进纸至撕纸位功能。打印完毕后，打印机自动将连续纸的页缝送至撕纸位置。此时，用手将纸张沿打印机前盖边缘（切纸边）撕开（如图 3-11 所示）。撕连续纸前，如果纸张的页缝未正确对准打印机前盖边缘，请调整撕纸位置（参考“第四章 控制面板”中的“调整撕纸位置”部分）。
2. 如果不需要开启进纸至撕纸位功能，可通过菜单操作方式或使用联机参数设置功能，将此功能设为关闭。
3. 当进纸至撕纸位功能设置为关闭而需要撕纸时，则在打印完成后，按【撕纸】键，打印机就会将连续纸的页缝送至撕纸位置，再手动撕纸。

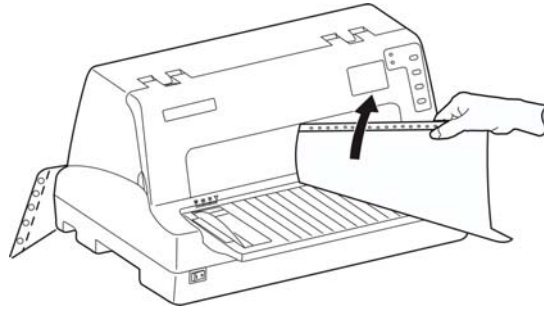


图 3-11 撕连续纸

## 第四章 操作说明

### 4.1 控制面板按键、指示灯与LCD显示屏

#### 4.1.1 控制面板

包含 4 个按键和 2 个指示灯（如图 4-1 所示）。

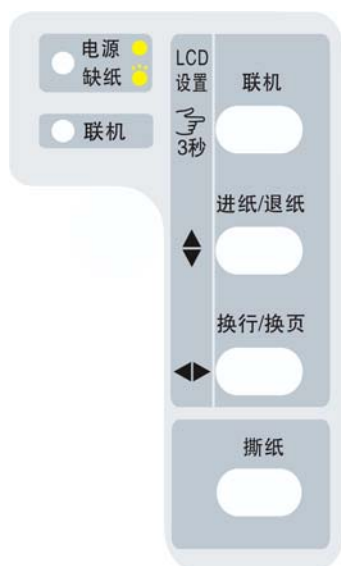


图 4-1 控制面板

#### 4.1.2 指示灯

指示灯	灭	亮	闪
电源/缺纸（红色）	打印机电源关闭	打印机电源接通	打印机缺纸或出现故障
联机（绿色）	打印机处于脱机状态	打印机处于联机状态	—

#### 4.1.3 LCD显示屏

纸张类型	票据 1
打印速度	常速
复写能力	3 联纸
打印方向	自动

### 4.2 控制面板按键功能描述

联机	按此键可在联机与脱机状态之间转换。
进纸/退纸	对于单页纸，脱机状态下按此键，将退出纸张。对于连续纸，当纸张处于安装位置时，脱机状态下按此键，纸张进入起始打印位；当有纸时，脱机状态下按此键，纸张退到安装位置。
换行/换页	在脱机状态下，按【换行/换页】键一下，打印机进纸一行。持续按【换行/换页】键，若使用连续纸则进纸到撕纸位，若使用单页纸则退出打印纸。

撕纸	在脱机状态下，按一下【撕纸】键，纸张走到撕纸位置，再按一下【撕纸】键，纸张退到起始打印位置。
----	--



注：当用连续纸打印时，若出现缺纸，请在重新装纸后，使用【进纸/退纸】键或【换行/换页】键入纸。

### 4.3 LCD菜单设置

1. 长按【联机】键约3秒，LCD菜单“纸张类型”项闪烁，打印机“嘟”一声，进入LCD菜单设置。
2. 按【进纸/退纸】键，循环选择菜单项，当前菜单项闪烁。
3. 按【换行/换页】键，循环选择参数项。当前参数项显示。
4. 设定完成后，按【联机】键，“嘟”一声，保存设定并退出LCD菜单设置。

### 4.4 LCD菜单的显示功能定义

菜单项	参数项	参数项说明
纸张类型	票据 1, 票据 2, 票据 3, 1 卡片	选择纸张的类型。 “票据 1、3”：单页纸与复写纸（在正常头出量模式下打印）； “票据 2”：单页纸与复写纸（在零头出量模式下打印）； “1 卡片”：卡片与证本等厚纸（总厚度超过 0.6mm）。
打印速度	常速，高速，超高速	选择打印速度。
复写能力	1 联纸，2 联纸，3 联纸，4 联纸，5 联纸，6 联纸，7 联纸	选择复写能力。 “X 联纸”：选择对应纸张所用的打印力度，其中 1 联纸的复写能力最小，7 联纸的复写能力最大。
打印方向	自动，双向，单向	选择打印方向。 “自动”：打印机根据打印内容自动选择双向或单向打印模式； “双向”：选择双向打印模式； “单向”：选择单向打印模式。

### 4.5 调整页面起始打印位置和黑标位置

页面起始打印位置，是指页顶边界与开始打印第一行之间的距离。定义开始打印的第一行顶端为零位，打印的前进方向为正值，反方向为负值。

黑标位置，是指菜单设定左黑标或右黑标情况下，黑标与左边界或右边界的距离。



注：打印头左右传感器位于打印头两侧，字车架导纸片两边的黑色小盒子内。

调整方法：

正确安装上打印纸，按【进纸/退纸】键进纸到打印位，在联机状态下，持续按住【换行/换页】键约3秒，联机指示灯与电源指示灯交替闪烁，表示打印机已进入调整状态。

当菜单设定黑标为开（左黑标或右黑标）时，当前调整是黑标位置状态，进入步骤 A。

当菜单设定黑标为关时，当前调整是起始打印位置状态，直接进入步骤 B。

A. 按下【换行/换页】键约 3 秒，可左右移动打印头，使打印头的左传感器或右传感器对准纸张黑标的位置。

【进纸/退纸】 每次移动的大小为 1/20 英寸，黑标位置最大值为离边界 80/20 英寸。

【换行/换页】 每次移动的大小为 1/20 英寸，黑标位置最小值为离边界 0/20 英寸。

调整完毕后，按下【联机】键，联机指示灯和电源指示灯将同时闪烁二次，并发出“哗哗”两声，此时打印机保存新设定值并进入页面起始打印位置调整状态，进入步骤 B，若再按下【联机】键，则完全退出。

B. 按下【换行/换页】键约 3 秒，可改变起始打印位置的设置（起始打印位置的最大可移动尺寸值是以出厂设置零位为基准的条件下取得）：

【进纸/退纸】 每次前进的大小为 1/60 英寸，起始位最大值为 60/60 英寸。

【换行/换页】 每次倒退的大小为 1/60 英寸，起始位最小值为 0/60 英寸。

调整完毕后，按下【联机】键，联机指示灯和电源指示灯将同时闪烁二次，并发出“哗哗”两声，然后联机灯常亮，此时打印机保存新设定值并退出“调整页面的起始打印位置”模式。



当起始打印位置（黑标位置）已调整到最大时，按【进纸/退纸】键，打印机不再递增调整。  
当起始打印位置（黑标位置）已调整到最小时，按【换行/换页】键，打印机不再递减调整。



如果只退出而不保存，直接关闭打印机电源。

## 4.6 调整撕纸位置

“调整撕纸位置”主要用于调整处于撕纸位置时连续纸的页缝与打印机前盖切纸边的距离，让您更容易将打印纸撕开。

调整撕纸位置的方法：

正确安装上连续纸，按【撕纸】键进纸到撕纸位，在联机状态下，同时按住【进纸/退纸】键和【换行/换页】键约 3 秒，联机指示灯和电源指示灯会交替闪烁，表示打印机已进入撕纸位置调整状态。

进入撕纸位置调整的模式后，按下【进纸/退纸】键与【换行/退页】键，可改变撕纸位置的设置（撕纸位置的最大可移动尺寸值是以出厂设置零位为基准的条件下取得）：

【进纸/退纸】 每次前进的大小为 1/60 英寸，撕纸位最大值为 15/60 英寸。

【换行/退页】 每次倒退的大小为 1/60 英寸，撕纸位最小值 0/60 英寸。

调整完毕后，按下【联机】键，电源指示灯和联机指示灯将同时闪烁二次，并发出“哗哗”两声，然后电源指示灯常亮，此时打印机保存新设定值后退出“调整撕纸位置”模式。



当撕纸位置已调整到最大时，按【进纸/退纸】键，打印机不再递增调整。  
当撕纸位置已调整到最小时，按【换行/换页】键，打印机不再递减调整。



如果只退出而不保存，直接关闭打印机电源。

## 4.7 改变打印机设定

FP-730K+的打印机设定分为 LCD 菜单设置、命令系统菜单设置和联机智能参数设置三部分。

### 4.7.1 LCD菜单设置

在脱机状态下，按住【**联机**】键约 3 秒，可进入 LCD 菜单设置。

在 LCD 菜单设置模式下，可通过【**进纸/退纸**】键转换设置项（如票据、速度或复写能力等项目），选中的设置项闪烁显示，通过【**换行/换页**】键来选择设置项中的具体内容（如正常、高速或超高速等），选中的内容显示，完成所有更改后，可按【**联机**】键退出 LCD 菜单设置。

### 4.7.2 命令系统菜单设置

打印机的出厂设定是为一般使用者而设置的。如果需要了解当前打印设定情况，可按以下步骤打印出厂设定报告。

1. 关闭打印机电源。
2. 如果使用连续纸，在拖纸器上正确安装上打印纸。
3. 同时按住【**进纸/退纸**】键和【**换行/换页**】键，再开启打印机。打印机自动进纸，并打印出出厂设定报告或当前缺省设置值（如图 4-2 所示）。



1. 阴影打印的选项为当前设置值。如果将“语言”的设定值改选为“英语”，保存设定后再按以上步骤操作，则可以英文模式打印出设定报告。更改设置的方法详见下一节。
2. 若在菜单系统设置中选择了压缩打印，则高速/超高速打印设置无效。

## 当前设置

Jolimark FP-730K+ VX.X XXX XXXX/XX/XX SN: XXXXXXXXXXXX  
 MAC: XX-XX-XX-XX-XX-XX DHCP: YES IP: 10.0.0.1 Subnet: 255.255.255.0 gateway: 255.255.255.255

## 系统设置

语言 英语 **汉语**  
 仿真 **EPSON** OKI  
 打印模式 ASCII **汉字**

## 字体格式

英文字体 **ROMAN** SANS SER COURIER PRESTIGE SCRIPT OCR-B OCR-A ORATOR  
 英文间距 **10 CPI** 12 CPI 15 CPI 比例项  
 中文间距 **6.7 CPI** 7.5 CPI  
 零号加斜线 **关** 开  
 国际字符集 **美国** 法国 德国 英国 丹麦 I 瑞典 意大利 西班牙 I  
 日本 挪威 丹麦 II 西班牙 II 拉丁美洲 韩国 **LEGAL** 荷兰  
 土耳其  
 字符表 斜体 **图形**

## 页面设置

纸张类型 **票据 1** 票据 2 票据 3 1 卡片  
 行距 **6 LPI** 8 LPI  
 页长 3 英寸 11/3 英寸 3.5 英寸 4 英寸 5 英寸 5.5 英寸 6 英寸 7 英寸  
 11 英寸 **A4** 12 英寸 14 英寸  
 页长锁定 **关** 开  
 跳过页缝 **关** 开  
 压缩打印 **关** 自动 75% 66% 50%  
 纸边左边距 **0/10 英寸** 1/10 英寸 2/10 英寸 3/10 英寸 4/10 英寸 5/10 英寸  
 黑标 **关** 左黑标 右黑标

## 打印设置

打印方向 双向 单向 **自动**  
 打印质量 **正常** 信函  
 中文甚高速 **关** 开  
 静音方式 **关** 开  
 自动换行 **关** 开  
 进纸至撕纸位 **关** **开**  
 纸插入等待 按键进纸 0.5 秒 **1.0 秒** 2.0 秒  
 退纸方向 **前进前出** 前进后出  
 自动针轮换 **关** 开  
 纸边检测 **关** 开  
 倾斜水平 **关** 001 002 003 004 005 006 007

## 串行接口

波特率 19200 BPS **9600 BPS** 4800 BPS 2400 BPS 1200 BPS  
 奇偶校验 **无** 奇 偶  
 数据位数 **8 位** 7 位  
 停止位数 **1 位** 2 位  
 协议 XON/XOFF **硬件**

## 打印针状态

24 \_\_\_\_\_ 23 \_\_\_\_\_ 22 \_\_\_\_\_ 21 \_\_\_\_\_ 20 \_\_\_\_\_ 19 \_\_\_\_\_ 18 \_\_\_\_\_ 17 \_\_\_\_\_  
 16 \_\_\_\_\_ 15 \_\_\_\_\_ 14 \_\_\_\_\_ 13 \_\_\_\_\_ 12 \_\_\_\_\_ 11 \_\_\_\_\_ 10 \_\_\_\_\_ 09 \_\_\_\_\_  
 08 \_\_\_\_\_ 07 \_\_\_\_\_ 06 \_\_\_\_\_ 05 \_\_\_\_\_ 04 \_\_\_\_\_ 03 \_\_\_\_\_ 02 \_\_\_\_\_ 01 \_\_\_\_\_

图 4-2 打印当前菜单设置

注

1. 阴影打印的选项为当前设置值。
2. 根据所选择的接口，打印出相应的菜单。

### ■ 进入菜单设置模式

1. 确保打印机处于联机状态。
2. 持续按【进纸/退纸】键约 3 秒。
  - 电源指示灯和联机指示灯同时闪烁二次，表示已进入菜单设置状态。
  - 首先打印出标题和主菜单（如图 4-3 所示），有下划线的选项是当前的缺省选项。打印头就停留在当前缺省选项下方。

#### Jolimark FP-730K+ 菜单设置

使用【进纸/退纸】键选择合适的菜单项。

使用【换行/换页】键确认选项。

使用【联机】键返回上一级菜单（长按【联机】键可直接返回主菜单）。

长按【撕纸】键保存选项并退出。

带下划线的菜单项是当前设定，新设定项以**填充表示**。

MAC: XX-XX-XX-XX-XX-XX DHCP: YES IP: 10.0.0.1 Subnet: 255.255.255.0 gateway: 255.255.255.255

主菜单    系统设置    字体格式    页面设置    打印设置    串行接口    断针设置

图 4-3 进入菜单设定打印示例

3. 使用下列按键修改菜单设置：
  - 【进纸/退纸】 选择菜单选项或菜单设定值。
  - 【换行/换页】 进入下一级菜单或确认菜单设定值。  
注：新设定项将以**填充表示**。
  - 【联机】 返回上一级菜单（长按【联机】键可直接返回主菜单）。
  - 【撕纸】 保存设置并退出菜单设置系统。
4. 直到修改完毕，若放弃刚才的修改，直接关闭打印机电源即可；若需保存新的设置，则长按【撕纸】键以保存并退出菜单设置模式。
5. 关闭打印机电源，重新开机后新的设定即可生效。

### 4.7.3 联机智能参数设置

本打印机可以通过配套的驱动程序在主机端进行打印机参数的设置。

设置方法如下：

1. 确保已用USB电缆将主机与打印机连接好，主机与打印机电源打开，打印机处于正常工作状态。
2. 在WIN 2000/WIN XP/VISTA/WIN 7系列操作系统中，点击“开始”-“设置”-“打印机和传真”，打开窗口“打印机和传真”。  
在WIN 8/WIN 10操作系统中，首先在系统主界面下点击“桌面”，进入“桌面”窗口后双击“控制面板”，打开“控制面板”窗口，然后点击“硬件和声音”类别下的“查看设备和打印机”选项，打开“设备和打印机”窗口。
3. 在窗口“打印机和传真”中，选取本打印机驱动程序，点击右键，在弹出选择栏后，再点击“属性”。



4. 出现窗口“属性”，点击“打印机参数设置”项，打开窗口“打印机参数设置”。
5. 打印机参数分为三级：一级常用设置项、二级维护设置项和三级非驱程打印设置项。在“打印机参数设置”窗口中显示的为一级常用设置项；点击“打印机参数设置”窗口的“打印机维护”按钮，所弹出“维护设置”窗口中显示的是二级维护设置项；点击“维护设置”窗口的“非驱程打印设置”按钮，所弹出“非驱程打印设置”窗口中显示的是非驱程打印设置项。



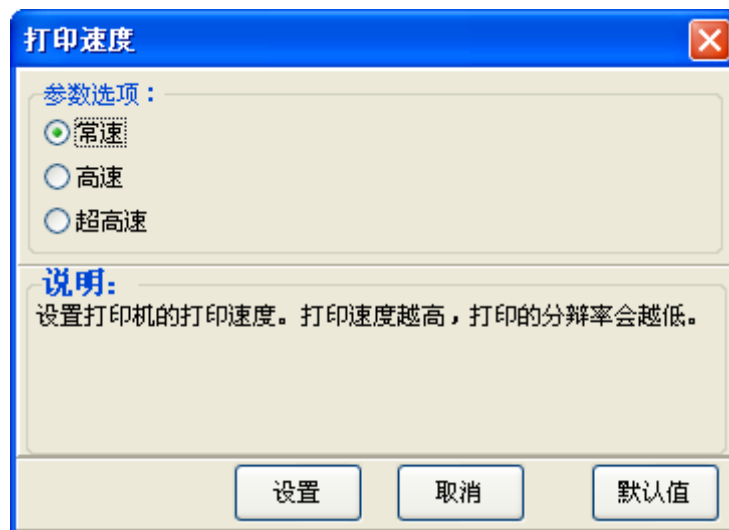




6. 各级参数设置窗口中的菜单设置项每项左边为参数图标，右上方为参数项目，右下方为当前设置值。打开各级参数设置窗口时，均会自动读取打印机当前设置值。如果打印机没有联机或使用不正确的打印端口设置，当前设置值将是空白，此时，请将打印机设为联机或设置正确的打印端口。



7. 设置参数时，先点击参数图标，打开参数设置项窗口，此窗口分别有参数选项，参数项说明和控制按钮。选取相应的参数后，点击“设置”进行设置，打印机收到设置参数指令后，即时进行参数设置更改。点击“取消”返回上一级窗口，点击“默认值”可以显示此菜单项的默认参数。



8. 要设置多项参数时，请参照上一点进行逐项设置。  
9. 设置完成后，点击“确定”退出“属性”窗口。

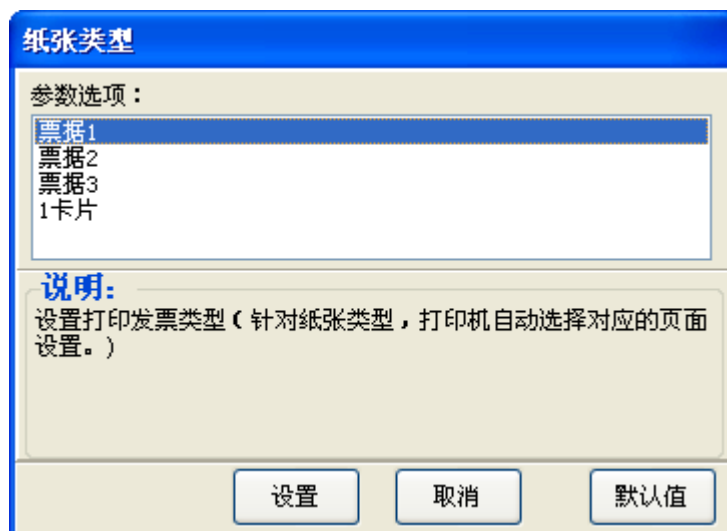
**联机参数设置示例：**

纸张类型包含票据1，票据2，票据3，1卡片，四个选项，每个选项均可独立设置参数，如对应常用票据打印格式进行自定义，可方便用户快速切换不同票据打印。

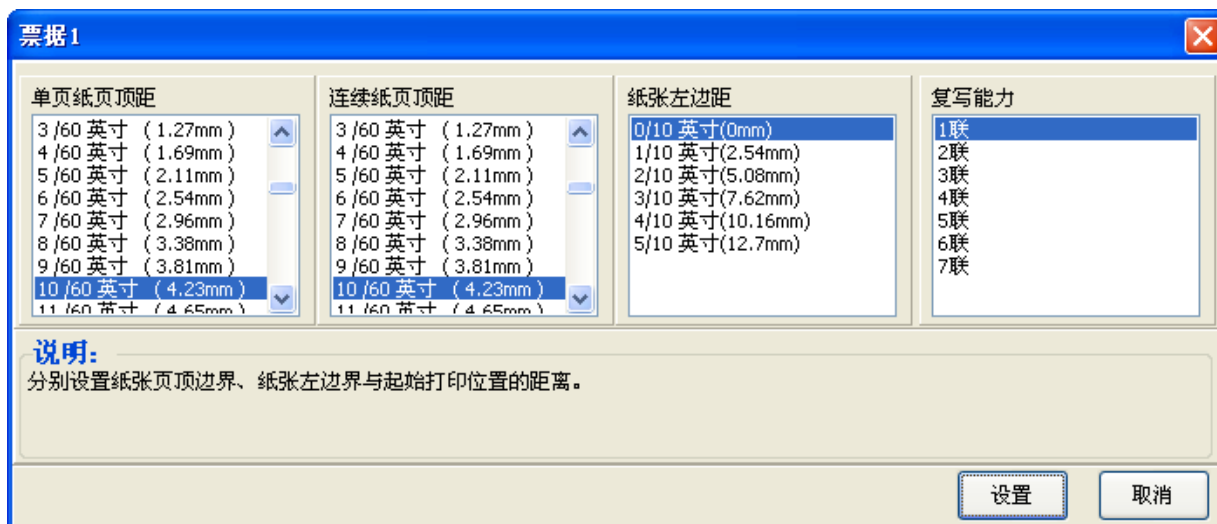
1. 在窗口“打印机参数设置”中点击“纸张类型”按钮。



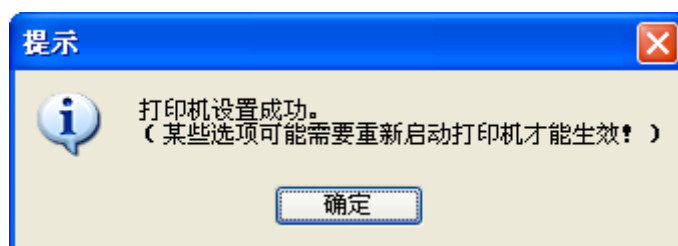
2. 在弹出的“纸张类型”窗口中选择相应的参数选项，点击“设置”按钮。



3. 在弹出参数设置界面，根据需要设置相应的参数。



4. 点击“设置”按钮，弹出提示设置成功界面，点击“确定”按钮，返回上一级，然后依次点击“取消”直至退出“打印机参数设置”窗口。



## 4.8 菜单项目名词解释

表 4-2 列出菜单的选项及设定，其意义如下。

菜单	内容
语言	选择打印机菜单的语言为英语或汉语。
仿真	选择打印机的控制指令集。
打印模式	设置打印机接收到字符打印任务时，按西文模式（ASCII）打印或中文模式（汉字）打印。
英文字体	设置打印机接受到字符打印任务时，按何种西文字体打印。如打印数据带有字体指令，以打印数据指令为优先。（仅“字符模式”选择“ASCII”设置时有效）
英文间距	选择英文字符的字体宽度。
中文间距	选择中文字符的字体宽度。
零号加斜线	功能开启后，数字 0 带有斜线，以区分数字 0 和英文字母 O。
国际字符集	根据不同国家的字符使用情况，选择对应的打印机内部字符集。
字符表	选择使用斜体字符或正常图形字符。
纸张类型	选择打印纸张的类型。
行距	设定一行的高度。如果打印数据带有行距指令，以打印数据指令为优先。

页长	设定单页纸、连续纸一页的长度。打印机会按选定的页长进行换页。如果打印数据带有页长指令，以打印数据指令为优先。
页长锁定	功能开启后，将锁定打印机当前页长设定值，打印机会按当前页长设定值进行换页，不受打印数据带有的页长指令影响。
跳过页缝	功能开启后，打印机自动在连续纸的页缝位置保留一英寸（25.4mm）的空白。如果打印数据带有页边距设置的指令，以打印数据指令为优先。
压缩打印	功能开启后，打印机对打印内容按设定的百分比进行横向压缩，打印速度自动定为常速。选择自动压缩，打印机会自动检测纸张宽度，选择适当百分比进行横向压缩。
纸边左边距	设置纸张左页边界与起始打印位置之间的距离（仅开启任意位进纸功能时才有效）。
黑标	功能开启后，可以执行黑标检测指令进行精确竖向定位打印。（打印的票据或纸张必须正面印有黑标）
打印方向	设置打印方向为双向、单向或按驱程指令自动选择打印方向。
打印质量	选择打印质量为正常或信函，当设置为信函时，打印机以最高打印质量打印。  <b>信函质量只在“打印速度”设置为“常速”时有效。</b>
中文甚高速	功能开启后，打印中文字符，并且打印机速度设置为超高速时，使用甚高速速度，比超高速快。
静音方式	功能开启后，打印噪音降低，打印速度下降。
自动换行	功能开启后，打印机每收到一个回车指令后，自动进纸一行。
进纸至撕纸位	连续纸打印方式下自动进纸到撕纸位置的功能。在撕纸功能开启时，打印机在接收到换页指令后的一段时间内，没有接收到可打印数据，则纸张会自动进到撕纸位置。
纸插入等待	设置单页打印纸插入导纸器到打印纸进纸之间的等待时间。选择指定时间或脱机状态下按【进纸/退纸】键进纸。
退纸方向	选择使用前进纸打印时前进纸的退纸方向。
自动针轮换	功能开启后，打印机将自动轮换不同的打印针打印中文制表符。
纸边检测	功能开启后，打印机会自动检测进纸后的纸张边界，并按测边左边距所设定的位置开始打印。
倾斜水平	设定倾斜限值。打印机开启纸斜检测功能后，如单页纸进纸时的倾斜程度超出设定值，则打印机进行退纸处理。
波特率	选择串口数据传输速率。
奇偶校验	选择串口数据传输的检错方法。
数据位数	选择串口数据位数。
停止位数	选择串口数据传输停止位数。
协议	选择串口数据传输协议的控制方式为软件控制（XON/XOFF）或硬件控制（DTR）。
打印针状态	打印机打印出打印头针横线，显示打印头是否有断针。

## 4.9 恢复出厂设置（不含成列度和打印头间隙）

1. 确保打印机处于联机状态。
2. 同时按住控制面板上的【**联机**】键和【**撕纸**】键持续约 3 秒。控制面板上的电源指示灯和联机指示灯一起闪烁三次，打印机发出“哔、哔”两声，以确认打印机已被重新设置。
3. 松开按键后重启打印机。
4. 当打印机重新开启后，它已恢复出厂设定。



打印机恢复出厂菜单设置后，网络设置参数同时恢复到默认值。

## 4.10 使用打印机测试功能

### ■ H 自检模式

先同时按住【**联机**】键和【**换行/换页**】键，再开启打印机电源，打印机打印出一张“H 自检模式”样板后，自动退出此自检模式。

按【**联机**】键可暂停打印，若要中途退出此自检模式，关机再重启即可。

```

          H 自检模式
Jolimark FP-730K+ VX.X XXX XXXX/XX/XX SN: XXXXXXXXXXXX
MAC: XX-XX-XX-XX-XX-XX DHCP: YES IP: 10.0.0.1 Subnet: 255.255.25
HHHHHHHHHHHHHHHHHHHHHHHHHHHHHHHHHHHHHHHHHHHHHHHHHHHHHHHHHHHHHH
HHHHHHHHHHHHHHHHHHHHHHHHHHHHHHHHHHHHHHHHHHHHHHHHHHHHHHHHHHHHHH
HHHHHHHHHHHHHHHHHHHHHHHHHHHHHHHHHHHHHHHHHHHHHHHHHHHHHHHHHHHHHH
  
```

图 4-4 H 自检

### ■ ASCII 自检模式

先按住【**联机**】键，再开启打印机电源，打印机打印出一张“ASCII 自检模式”样板。

若同时按住【**联机**】键和【**进纸/退纸**】键，再开启打印机电源，打印机就会连续打印“ASCII 自检模式”样板。按【**联机**】键可暂停打印，若要中途退出此模式，关机再重启即可。

```

          ASCII 自检模式
Jolimark FP-730K+ VX.X XXX XXXX/XX/XX SN: XXXXXXXXXXXX
MAC: XX-XX-XX-XX-XX-XX DHCP: YES IP: 10.0.0.1 Subnet: 255.25
!"#$%&'()*+,-./0123456789:;<=>?@ABCDEFGHIJKLMNPOQRSTUVWXYZ[\]^_`abc
!"#$%&'()*+,-./0123456789:;<=>?@ABCDEFGHIJKLMNPOQRSTUVWXYZ[\]^_`abcd
!"#$%&'()*+,-./0123456789:;<=>?@ABCDEFGHIJKLMNPOQRSTUVWXYZ[\]^_`abcde
  
```

图 4-5 ASCII 自检

### ■ 中文自检模式

按住【**换行/换页**】键，再开启打印机电源，打印机就会连续打印出中文自检模式样板。按【**联机**】键可暂停打印，若要中途退出此自检模式，关机再重启即可。

```

          中文自检模式
Jolimark FP-730K+ VX.X XXX XXXX/XX/XX SN: XXXXXXXXXXXX
MAC: XX-XX-XX-XX-XX-XX DHCP: YES IP640.0.0.1 Subnet:255.25
、 。 • - ˘ ˙ ˚ ˛ ˜ ˝ ˞ ˟ ˠ ˡ ˢ ˣ ˤ ˥ ˦ ˧ ˨ ˩ ˪ ˫ ˬ ˭ ˮ ˯ ˰ ˱ ˲ ˳ ˴ ˵ ˶ ˷ ˸ ˹ ˺ ˻ ˼ ˽ ˾ ˿
  
```



图 4-6 中文自检

## ■ 十六进制打印模式

先按住【进纸/退纸】键，再开启打印机电源，打印机进入十六进制打印模式。在十六进制打印模式下，对电脑传输来的数据，打印机以十六进制值打印出来。按【联机】键可暂停打印，若要中途退出此自检模式，关机再重启即可。

```

***** HEXADECIMAL DUMP *****
(0000) 1B 34 41 42 43 44 45 46 47 48 49 4A 4B 4C 4D 4E .4ABCDEFGHIJKLMN
(0010) 4F 50 51 52 53 54 55 56 57 58 59 5A 0D 0A 1B 35 0PQRSTUVWXYZ...5
(0020) 41 42 43 44 45 46 47 48 49 4A 4B 4C 4D 4E 4F 50 ABCDEFGHIJKLMNOP
(0030) 51 52 53 54 55 56 57 58 59 5A 0D 0A          QRSTUVWXYZ..

```

图 4-7 十六进制打印

## ■ 成列度调整模式

个别打印机长时间使用之后，可能会因磨损或其它原因而出现打印位置有所漂移，导致双向打印时出现上下行之间对不齐的现象。此时需要调整打印机的成列度，以提高打印质量。

下面介绍成列度的调整方法：

### 1. 打印成列度调整

安装纸张

按住【进纸/退纸】键+【撕纸】键开机，进入出厂参数调整模式。

联机灯亮时，长按【进纸/退纸】键+【撕纸】键，打印出当前速度成列度状态。

按【进纸/退纸】键将偶数行字符向右微移一步（调整值将递增）

按【换行/换页】键将偶数行字符向左微移一步（调整值将递减）

按【联机】键打印并保存选择效果

按【撕纸】键进入下一种 DPI 成列度调整

### 2. 重启打印机，退出成列度调整模式。



成列度调整会对打印质量产生影响，调整前请慎重考虑，在调整时必须严格按照说明进行操作。

## 附录A 打印机维护与技术服务

### A.1 清理打印机

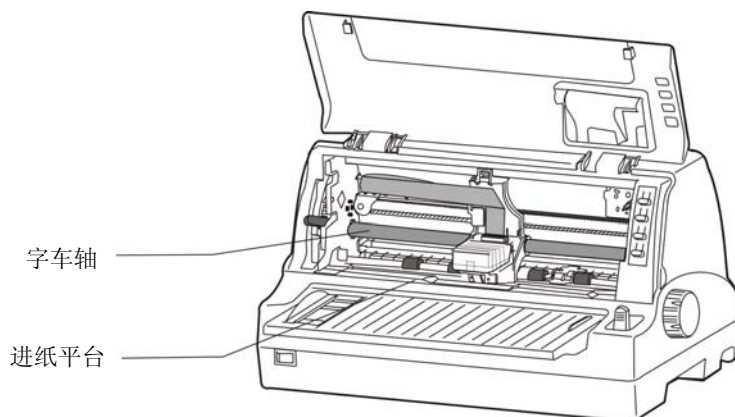


图 A-1 清洁打印机

#### ■ 定期清理及清理工具

定期清理：每 3 个月或 300 个工作小时清理一次。

清理工具：干布（金属部分请用软布）

#### ■ 清理进纸平台

去除纸屑，擦除污垢和灰尘。

#### ■ 清理字车轴

字车轴上覆盖着一层油以保证字车运行平稳，但容易吸附灰尘，请用软布清理这些灰尘，然后添加适量的优质轴承润滑油（推荐使用 NYE 公司的 180 润滑油），再将打印头来回移动几次，使润滑油均匀散开。

**注!**

1. 清洁工作前，请先关闭打印机电源，并拔出电源线插头。
2. 打印机在多尘的环境下使用，出现污垢堆积可能会影响正常工作，此时请缩短维护周期。
3. 执行打印任务后，打印头及其周围部件的温度可能很高，请避免在此时进行清洁工作。
4. 请不要用硬布及易燃溶剂擦洗设备。

### A.2 错误信息指示

#### 1) 打印头过热保护

现象：电源灯亮，联机灯闪烁，打印头空走。

原因：打印头温度超出警戒值，进入保护状态。

解决方法：请耐心等待，待打印头温度降低到警戒值后，将恢复正常打印。

#### 2) 纸张模式选择错误

现象：电源灯与联机灯交替闪烁。

原因：纸张位于打印位置，但单页/连续纸进纸选择杆错误。

解决方法：移动单页/连续纸进纸选择杆至正确位置，打印机恢复正常。

### 3) 复位传感器检测错误

现象：电源灯与联机灯交替快闪。

原因：复位传感器检测错误。

解决方法：重新开启打印机，打印机恢复正常。

### 4) 缺纸或卡纸错误

现象：电源灯闪烁，联机灯灭。

原因：打印机缺纸或卡纸。

解决方法：重新安装或移除纸张，打印机恢复正常。

## A.3 联系技术服务中心

如果产品出现故障且按 A.2 指导的操作方法处理仍无法解决、产品在使用中出现部件损坏或者需要购买耗材，请与最近的映美产品授权技术服务中心联系。


全国各地映美产品授权技术服务中心的详细联系方式，可以通过统一服务热线 400-930-8899 或者登录映美网站 <http://www.jolimark.com> 获取。



### 供货保证

在产品停产后至少 5 年内，保证提供产品在正常使用范围内可能损坏的备件与产品的消耗材料。

## 附录B 规格

## B.1 基本规格参数

项目	描述			
打印方式	24 点阵式打印			
打印方向	双向最短距离逻辑查找定位打印			
打印宽度	80 列 (10cpi) / 203.2 mm			
打印速度	速度 \ 字间距	西文	中文	
		10 CPI	6.7 CPI	7.5 CPI
	信函	100 CPS	63 CPS	70 CPS
	正常	150 CPS	95 CPS	106 CPS
	超高速	340 CPS	200 CPS	225 CPS
打印头	针数: 24 针			
	针径: 0.2 mm			
分辨率	360 x 360 dpi (Max.)			
字符集	西文: 17 个国际字符集 (美国、法国、德国、英国、丹麦 I、瑞典、意大利、西班牙 I、日本、挪威、丹麦 II、西班牙 II、拉丁美洲、韩国、LEGAL、荷兰、土耳其)			
	中文: GB 18030 汉字编码字符集			
代码页	U.S.A、MULTI、PORTUGAL、CANADA、NORWAY、EAST EURO、CYRILLIC、RUSSIAN、HUNGARY、KAMENICKY、TURKEY、ICELAND、BULGARIA、MAZOVIA、GRK 437、GRK 851、GRK8859-7、GRK 1253、ARAB NLS、ARAB EXT、WIN LAT1、WIN LAT2、ISL LTN1、ISO LTN2、TUR8859-9、ISO LTN9、KBL、LATIN 7			
字体	西文: Draft、Roman、Sans Serif、Courier、Prestige、Script、OCR-A、OCR-B、Orator			
	 在 ASCII 模式下, 选择高速打印模式或超高速打印模式, 西文字体将自动切换为 Draft。			
	中文: GB 18030 宋体			
条形码	EAN-13、EAN-8、Interleaved 2 of 5、Matrix 2 of 5、Industrial 2 of 5、Code 39、Code 128 B、Code 128 C、NW-7			
字间距	西文: 10 CPI、12 CPI、15 CPI 及比例间距			
	中文: 6.7 CPI、7.5 CPI			
行间距	1/6 英寸、1/8 英寸或 1/360 英寸的增量进行设置			
最大进纸速度	正常模式	152.4 毫米每秒/6 英寸每秒 (连续进纸)		
		45 毫秒进纸一行 (1/6 英寸)		
	复写模式	101.6 毫米每秒/4 英寸每秒 (连续进纸)		
		65 毫秒进纸一行 (1/6 英寸)		
仿真	EPSON ESC/PK2、OKI 5530SC			
通讯接口	本打印机可选配的通讯接口: USB 接口: 2.0 Full-Speed 并行接口: Centronics (IEEE1284 NIBBLE) 串行接口: RS-232C 以太网接口: 10/100Base-T 蓝牙 Wi-Fi: 802.11b/g/n			

	 <ul style="list-style-type: none"> <li>* 串行接口、以太网接口、蓝牙或 Wi-Fi 四选一。</li> <li>* 产品的具体接口配置，以实物为准。</li> </ul>				
缓冲区	256 KB				
色带	型号: JMR118				
	寿命: 1000 万字符				
噪音	<55 dB (A) (GB/T 18313 / ISO7779 标准)				
控制面板	4 个按键、2 个指示灯和一块 LCD 显示屏				
进纸方式	单页纸: 前进前出、前进后出				
	连续纸: 后进前出				
纸厚调节	通过纸厚调节杆设置				
纸张规格	单页纸、卡片、明信片	宽度: 65 ~ 260 mm			
		长度: 55 ~ 536 mm			
		重量: 45 ~ 250 g/m <sup>2</sup>			
	连续纸	宽度: 60 ~ 260 mm			
		重量 (单联纸): 52 ~ 128 g/m <sup>2</sup>			
		多联纸 (每联): 40 ~ 64 g/m <sup>2</sup>			
进纸最大厚度	0.8 mm				
复写能力	复写能力: 原件 + 6 份副本 3 联纸: 原件 + 1 ~ 3 份副本 (0.065 mm/张) --1 次打印 5 联纸: 原件 + 3 ~ 5 份副本 (0.065 mm/张) --1 次打印 7 联纸: 原件 + 5 ~ 6 份副本 (0.065 mm/张) --2 次打印				
自动功能	选配: 纸边检测、纸斜检测、黑标检测				
压缩打印功能	支持图形和字符两种方式的压缩打印				
特殊功能	断针补偿、针轮换、仿真自动匹配、联机参数设置、中文液晶显示				
外形尺寸	378 (宽) × 322 (深) × 209 (高) mm				
重量	大约 6.4kg				
环境条件	工作环境	温度: 5 ~ 35℃			
		湿度: 25 ~ 80%RH (无凝露)			
	储存环境	温度: -40 ~ 55℃			
		湿度: ≤93%RH (40℃, 无凝露)			
电源	输入电压: 220 V (AC)				
	频率: 50 ~ 60 Hz				
能效等级	能效等级	额定功率 (W)	预设延迟时间 (min)	操作模式功率 (W)	待机功率 (W)
	1 级	120	1	3.0	0.1
	 <ul style="list-style-type: none"> <li>* 执行 GB 21521-2014 能效等级标准。</li> <li>* 只有当产品无任何外接输入电源相连时才能实现零能耗状况。</li> </ul>				
安全标准	GB 4943.1				
EMC 标准	GB 9254、GB 17625.1				
认证	CCC 认证、节能认证、采用国际标准产品认证				



本用户手册的技术指标均是在国家标准的储存和工作环境 (常温) 下的实验室测量数据, 测量所用纸张按本产品用户手册指定的规格。

## B.2 接口规格

本打印机可配置 USB 接口、并行接口、串行接口、以太网接口、蓝牙或 Wi-Fi。

### B.2.1 USB接口

USB 接口是 2.0 Full-Speed。USB 接口插座为 USB-B 型插座（如图 B-1 所示）。

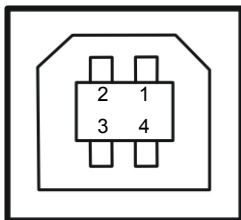


图 B-1 USB-B 型插座

序号	名称	颜色
1	VBUS	红
2	D-	白
3	D+	绿
4	GND	黑

### B.2.2 并行接口

标准的 Centronics (IEEE1284 NIBBLE) 并行接口，接口插座为 DB-36 针型插座，其引脚序号如图 B-2 所示：

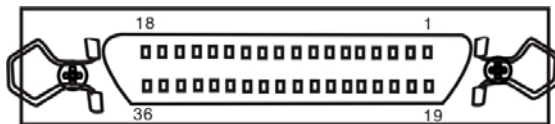


图 B-2 并行接口插座引脚序号

并行接口有以下特性：

**数据格式：**8 位

**同步信号：**/STROBE 脉冲

**握手时序：**BUSY 和 /ACKNLG 信号

**信号电平：**TTL 兼容

**管脚定义**

管脚定义如表 1 所示：

表 1 并口管脚定义

管脚号	回传数据管脚号	信号	数据方向
1	19	$\overline{\text{STROBE}}$	打印机 ← 主机
2 ~ 9	20 ~ 27	DATA	打印机 ← 主机
10	28	$\overline{\text{ACK}}$	打印机 → 主机
11	29	BUSY	打印机 → 主机

12	30	PE	打印机 → 主机
13	—	SELECT	打印机 → 主机
14	—	$\overline{\text{AUTO FEED}}$	打印机 ← 主机
15	—	NC	NC
16	—	SIGNAL GND	打印机 ↔ 主机
17	—	CHASSIS GND	打印机 ↔ 主机
18	—	+5V	打印机 → 主机
31	—	$\overline{\text{PRIME}}$	打印机 ← 主机
32	—	$\overline{\text{ERROR}}$	打印机 → 主机
33	—	SIGNAL GND	打印机 ↔ 主机
34	—	NC	打印机 → 主机
35	—	PULLED UP 5V	打印机 → 主机
36	—	$\overline{\text{SELECTIN}}$	打印机 ← 主机

### B.4.3 串行接口

RS-232 串行接口，串口工作方式由主板上的拨动开关来设置。接口插座为 DB-25 孔型插座。其插座引脚序号如下图所示：

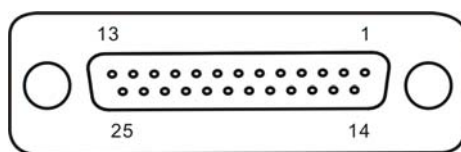


图 B-3 串行接口插座引脚序号

#### 打印机与主机的接线图

打印机与主机的接线如图 B-4 所示：

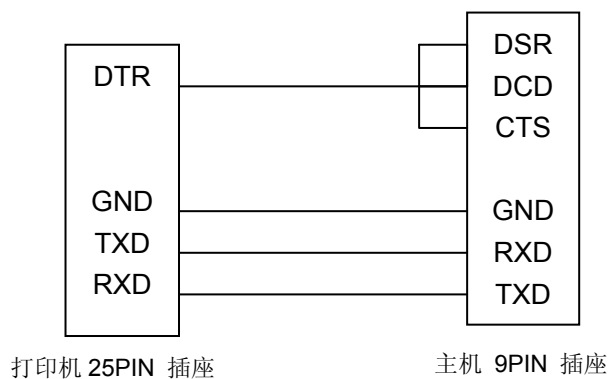


图 B-4 打印机与主机的连接

#### 管脚定义

RS-232 串口的管脚定义如表 2 所示：

表 2 RS-232 串口管脚定义

引脚	信号名称	方向
1	FG 机架地	
2	TXD 发送数据	输出

3	RXD 接收数据	输入
4	RTS 请求发送	输出
5	CTS 允许发送	输入
6	DSR 数据设备准备好	输入
7	GND 电源地	
8	DCD 加载检测	输入
.....		
20	DTR 数据终端准备好	输出
.....		

## 信号描述

打印机实际使用的管脚信号

输入信号：RXD 和 DSR

输出信号：TXD 和 DTR

### 信号描述

RXD：打印机接收数据线。

DTR：高电平表示打印机已准备好接收由主机发来的数据；反之则表示打印机“忙”，禁止接收由主机发来的数据。

TXD：打印机发送数据线

## 数据位格式

数据位固定 8 位，停止位固定 1 位。

## 波特率

串口通信波特率可菜单来设置完成：

1200 bps, 2400 bps, 4800 bps, 9600 bps, 19200 bps

## 接口协议

### DTR/DSR 接口协议

由打印机发出的 DTR 来控制打印机与主机之间的数据流。当 DTR 为高电平，表示打印机处于“空”状态，可以接收由主机发送过来的数据。在以下三种条件下，DTR 呈现高电平：

- 打印机处于联机状态
- 打印机的数据缓存区的空余量大于限定值
- 打印机无故障

当 DTR 为低电平，表示打印机处于“忙”状态，不可以接收由主机发送过来的数据。在以下三种情况下，DTR 呈现低电平：

- 打印机处于脱机状态
- 打印机的数据缓存区的空余量小于限定值
- 打印机存在故障

### X-ON/X-OFF 通信协议

由打印机通过 TXD 向主机发送 X-ON (11H) 码，表示打印机处于“空”状态，可以接收由主机发



送过来的数据。在打印机的数据缓存区的空余量大于限定值的情况下，以下两种条件可使打印机发送 X-ON 码。

- 打印机从“忙”状态转变为“空”状态
- 打印机从脱机状态转变为联机状态

打印机通过 TXD 向主机发送 X-OFF (13H) 码，表示打印机处于“忙”状态，不能接收由主机发送过来的数据。在以下三种情况下，打印机发送 X-OFF 码：

- 打印机从“空”状态转变为“忙”状态。
- 打印机从联机状态转变为脱机状态。
- 打印机的数据缓存区的空余量小于限定值。
- 打印机存在故障。
- 打印机缺纸。

### 串口收发数据格式

串行数据由：起始位（1 位）+ 数据位（8 位）+ 校验位（1 位）+ 停止位（1 位）组成（如图 B-5 所示）。

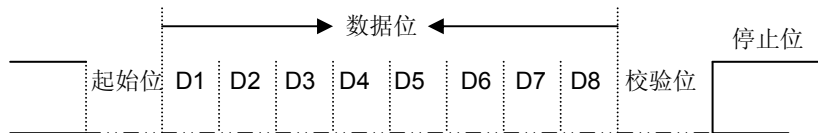


图 B-5 串行数据格式

### B.4.4 以太网接口

10/100Base-T 以太网接口，可接入 10/100M 以太网。

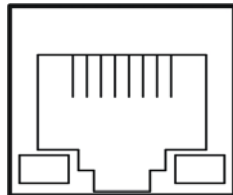


图 B-6 以太网接口

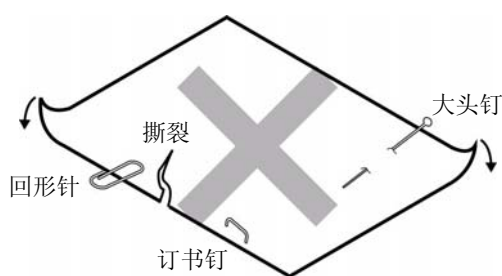
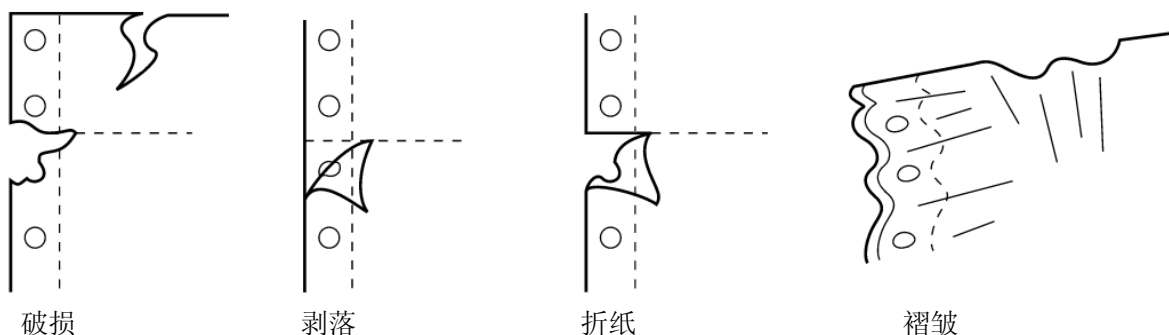
## 附录C 纸张规格

### C.1 打印纸详细规格及打印范围

#### C.1.1 打印纸相关注意事项

使用以下打印纸，会造成送纸不稳定、卡纸或折纸，甚至会引起断针，因此请勿使用。

- 极薄或极厚，或厚度不一致的纸（不符合打印纸规格的纸）
- 过小或过大的纸（不符合打印纸规格的纸）
- 不规则的裁剪纸或有洞的纸
- 附带大头针、别针、订书钉等金属的纸
- 涂有浆糊处外露、不平整或剥落的纸
- 凹凸不平的纸
- 连续打印纸的横向折叠线以外的地方有折痕的纸
- 边角破损或褶皱的纸
- 贴有邮票、封印等的明信片或信封



**注!**

1. 打印纸需在温度 10 ~ 30℃、相对湿度 30 ~ 70%的环境下储存。
2. 在储存环境条件与使用环境条件有差异时，请将打印纸在密封状态下放置于使用环境中一段时间，待打印纸适应使用环境后再使用。

### C.1.2 可以使用的打印纸种类及保证范围

本打印机保证打印纸种类情况见下表。

打印纸种类	保证等级	其他条件
单页纸	●	
连续纸	●	
明信片	●	
卡片	▲	
信封	▲	
送货单	▲	
存折	×	
标签纸	×	
再生打印纸	●	



这里所说的“保证”是指符合打印规格，噪音规格、打印机走纸性能等设备规格。保证等级栏内的符号如下所示。


- ：保证
- ▲：某种条件下可以使用，不保证。
- ×：禁止使用。



1. 为保证打印质量，请确保打印内容均在打印区域内。
2. 如打印内容超出打印区域，可能会导致打印头断针。

### C.1.3 单页纸

单页纸的要求参见下表。

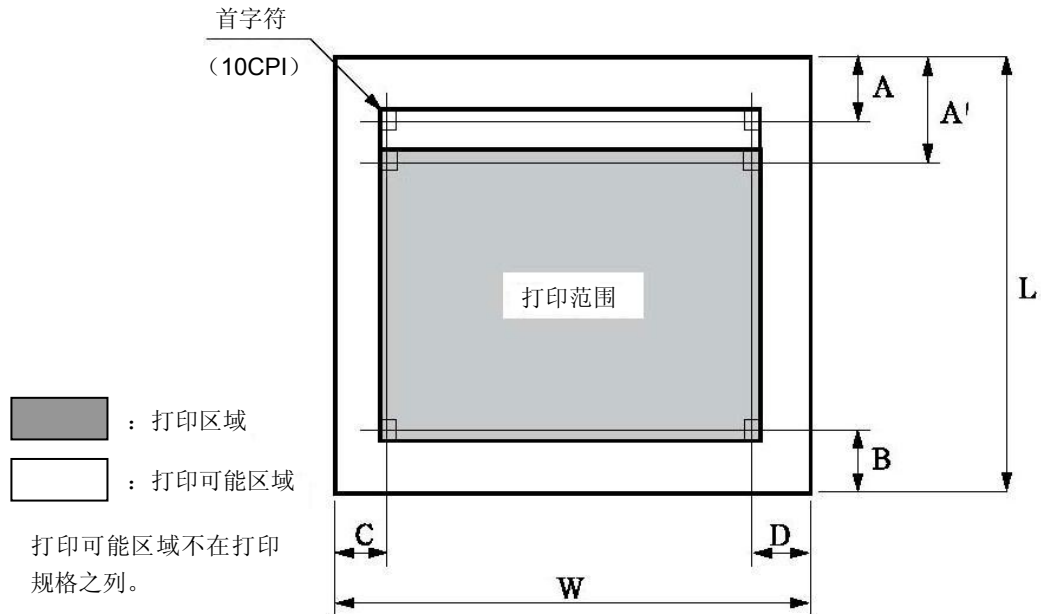
纸质	单联纸	白色打印纸、复印纸
	多联纸	无碳复写纸
最大复写页数	7页（原件+6份复件），纸张重量以40 g/m <sup>2</sup> 为标准。	
重量	单联纸：45 ~ 250 g/m <sup>2</sup>	
	多联纸（每联）：40 ~ 64 g/m <sup>2</sup>	
	 参考	详见多联纸（无碳复写纸）的组合要求表。
打印纸总厚度	单联纸	≤0.8 mm（注1）
	多联纸	≤0.45 mm（注2）



1. 此厚度是由多张单联纸叠加，但只需在上层纸打印显像时实现（不需要复写）。
2. 参见多联纸（无碳复写纸）的组合要求，复写纸的衬纸（底纸）可采用较其他层厚的纸，但因受纸张差异情况影响，此时不保证复写效果。

◆ 单页纸尺寸以及打印范围

○ 单层纸

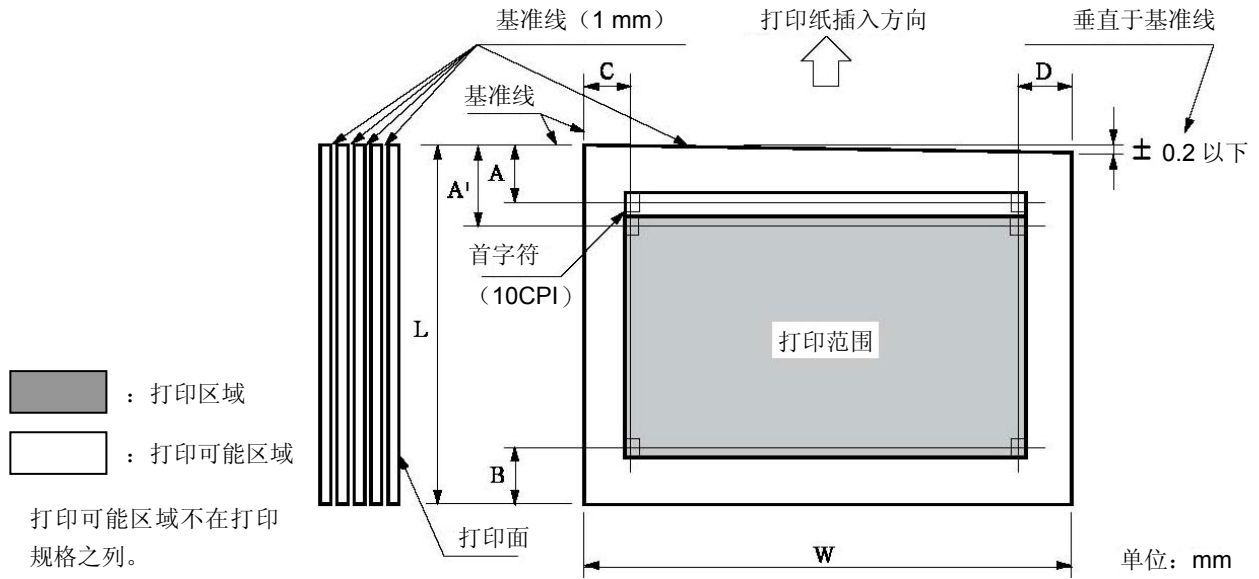


标记	名称	规格值
<b>W</b>	打印纸宽度	65 ~ 260 mm
<b>L</b>	打印纸长度	55 ~ 536 mm (注1)
<b>A</b>	起始位置	≥2 mm
<b>A'</b>	上端打印非保证区域	≥2 mm
<b>B</b>	下端打印非保证区域	≥2 mm
<b>C</b>	左端打印非保证区域	≥3.2 mm
<b>D</b>	右端打印非保证区域	≥3.2 mm



1. 小于 52 g/m<sup>2</sup> 的打印纸挺度不佳，因此不在保证之列。
2. 请使用无折叠，无弯曲的打印纸。
3. 请不要在用纸之外的地方空打，超出用纸范围打印，可能会导致打印头损坏及影响打印头使用寿命。

○ 多联纸（无碳复写纸）



标记	名称	规格值
<b>W</b>	打印纸宽度	65 ~ 260 mm
<b>L</b>	打印纸长度	55 ~ 536 mm (注 1)
<b>A</b>	起始位置	≥ 2 mm
<b>A'</b>	上端打印非保证区域	≥ 2 mm
<b>B</b>	下端打印非保证区域	≥ 2 mm
<b>C</b>	左端打印非保证区域	≥ 3.2 mm
<b>D</b>	右端打印非保证区域	≥ 3.2 mm

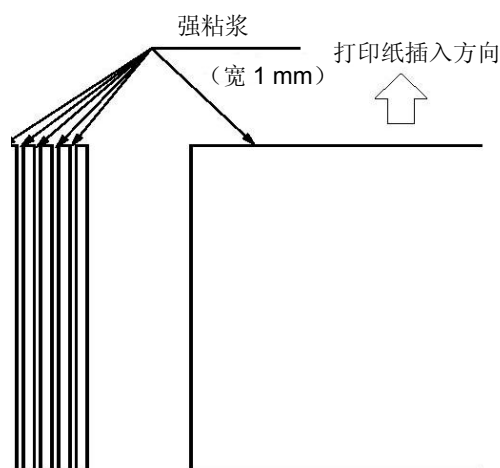


1. 请使用无折叠，无弯曲的打印纸。
2. 请在进纸方向的上部上浆。
3. 不能使用带装订孔的打印纸。

◆ 多联纸（无碳复写纸）的固定要求

○ 固定方法

- 复写纸的组合固定方法为在打印纸插入方向前端宽1 mm的线处上浆。
- 上浆处上强浆，必须用力下压以防翘起。
- 请勿让胶水露出打印纸边缘。
- 上浆处不可有明显的褶皱或毛刺。



#### ◆ 多联纸（无碳复写纸）的组合要求

多联纸推荐使用符合国家标准《GB/T 16797 无碳复写纸》所规定的一等品或以上级别的纸张。低等级的无碳复写纸会影响复写效果及打印寿命。

符合要求的复写纸组合如下表所示。

复写纸页数	2联	3联	4联	5联	6联	7联
第1页	40~64 g/m <sup>2</sup>	40~50 g/m <sup>2</sup>	40 g/m <sup>2</sup>	40 g/m <sup>2</sup>	40 g/m <sup>2</sup>	40 g/m <sup>2</sup>
第2页	40~80 g/m <sup>2</sup>	40~50 g/m <sup>2</sup>	40 g/m <sup>2</sup>	40 g/m <sup>2</sup>	40 g/m <sup>2</sup>	40 g/m <sup>2</sup>
第3页	----	40~80 g/m <sup>2</sup>	40 g/m <sup>2</sup>	40 g/m <sup>2</sup>	40 g/m <sup>2</sup>	40 g/m <sup>2</sup>
第4页	----	----	40~80 g/m <sup>2</sup>	40 g/m <sup>2</sup>	40 g/m <sup>2</sup>	40 g/m <sup>2</sup>
第5页	----	----	----	40~80 g/m <sup>2</sup>	40 g/m <sup>2</sup>	40 g/m <sup>2</sup>
第6页	----	----	----	----	40~80 g/m <sup>2</sup>	40 g/m <sup>2</sup>
第7页	----	----	----	----	----	40 g/m <sup>2</sup>

#### ◆ 装订孔、切角

不支持带有装订孔及带切角的纸张。



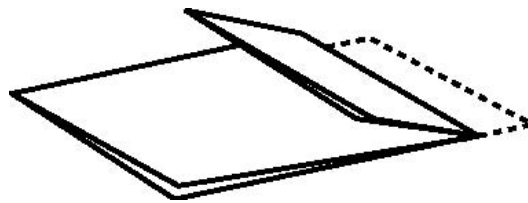
1. 带装订孔以及带切角的打印纸均不在保证之列，因此请勿使用。
2. 使用此类纸张时，不保证设备及性能，使用后发生问题时，不保证设备的性能。

#### ◆ 折叠、弯曲和卷曲的有关规定

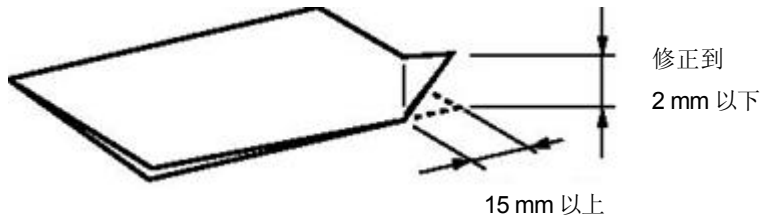
经过人手的处理、搬运、堆积及根据保存条件不同，打印纸容易产生折叠、弯曲、卷曲，就这样加以使用会影响走纸，因此请按照下述规定修正后再使用。不符合规格的打印纸会严重影响走纸，因此请勿使用。使用后发生问题时，我们不保证设备及其性能，请注意。

##### ○ 折叠（单页纸·连续纸）

- 整页折叠过的打印纸不可以使用。  
(因为即使经过修正纸张的强度也已发生改变)
- 关于角的折叠请修正到2 mm以下。



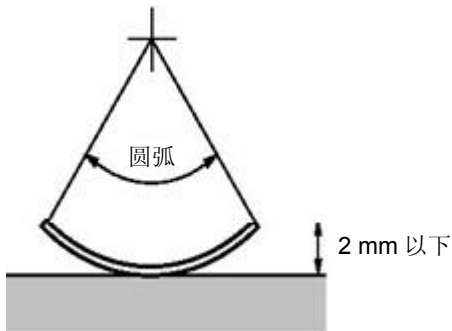
整页折叠过的打印纸不可以使用



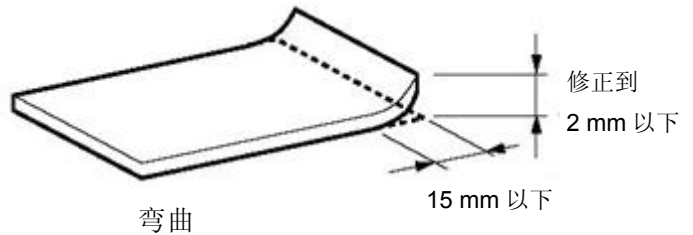
角的折叠

○ 卷曲、弯曲（单页纸・连续纸）

- 整页卷曲在2 mm以下时可以使用。
- 起始于弯曲点的弯曲长度在15 mm以内，弯曲高度在2 mm以上时不可以使用。



整页卷曲



弯曲

### C.1.4 连续纸

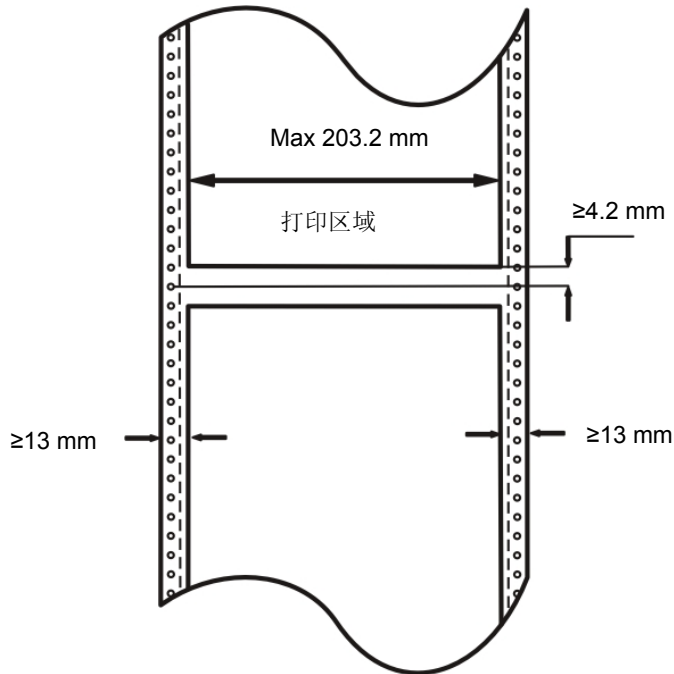
连续纸是指具有输送孔和横向折线的连续长度纸张。

连续纸的要求参见下表。

纸质	单联纸	白色打印纸
	多联纸	无碳复写纸
宽度	60 ~ 260 mm	
长度	≥ 115 mm	
最大复写页数	7 页（原件+6 份复件），纸张重量以 40 g/m <sup>2</sup> 为标准。	
重量	单联纸：52 ~ 128 g/m <sup>2</sup>	
	多联纸（每联）：40 ~ 64 g/m <sup>2</sup>	
	 <div style="border: 1px solid black; padding: 5px; display: inline-block;">                     详见多联纸（无碳复写纸）的组合要求表。                 </div>	
打印纸总厚度	单联纸	≤0.8 mm（注1）
	多联纸	≤0.45 mm（注2）



1. 此厚度是由多张单联纸叠加，但只需在上层纸打印显像时实现（不需要复写）。
2. 参见多联纸（无碳复写纸）的组合要求，复写纸的衬纸（底纸）可采用较其他层厚的纸，但因受纸张差异情况影响，此时不保证复写效果。



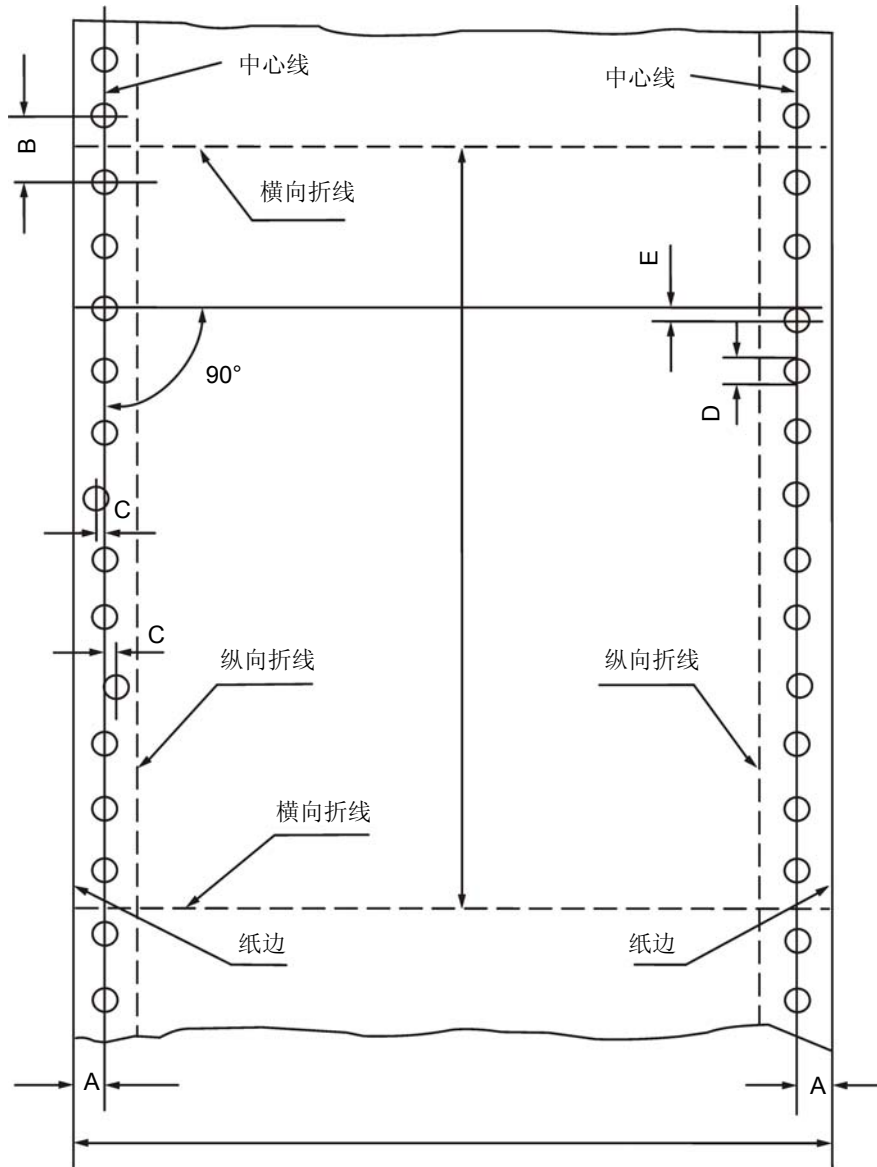
#### ◆ 输送孔的位置及尺寸

连续纸的输送孔需符合国家标准《GB 4873-85 信息处理用连续格式纸尺寸和输送孔》的要求。

输送孔的位置及尺寸如下所述。这里所说的中心线是指在连续纸的任一侧，任何两个相距254 mm 输送孔中心的连线。



连续纸格式尺寸和输送孔图



项目	标记	尺寸 (mm)	功能
中心线的位置	A	$6.0 \pm 0.7$	中心线与较近的纸边的距离，以6.35 mm为标准。
输送孔的直径	D	$4.0 \pm 0.1$	带细齿边缘的输送孔，最小直径为上述D值，最大直径 $\leq 4.5$ mm。 使用有输送孔的复写纸时，允许复写纸上的输送孔直径 $> 4.1$ mm。
输送孔中心距	B	$12.70 \pm 0.05$	同侧相邻输送孔的中心距离。
输送孔中心距的累积误差	-	$\pm 0.3$ 以下	沿“中心线”任意相距254 mm的两输送孔的中心距的累积误差。
输送孔偏离“中心线”的允许偏差	C	0.1 以下	同一侧内的输送孔偏离其“中心线”的最大允许偏差。
左右对应的输送孔的允许偏差	E	0.15 以下	过左侧任一输送孔中心作其“中心线”的一垂线，与对应的右侧输送孔中心线的垂线之间的最大允许偏差。

左右“中心线”的平行度	-	0.15 以下	平行移动左右中心线、与一端端点重合时距另一端点的距离。
-------------	---	---------	-----------------------------

◆ 横向折线的要求

横向折线不应穿过输送孔，应位于两相邻输送孔之间的中点上，偏差不应超过 0.1mm。

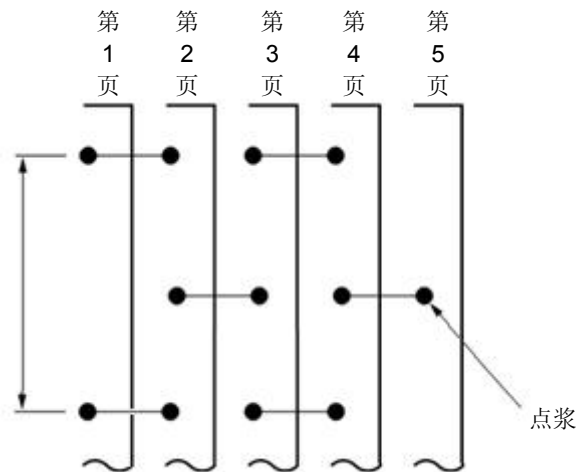
横向折线上的切口应平直清晰，不允许有断裂，折缝应与横向折线重合。

◆ 复写纸的固定要求

本打印机支持使用点浆、线浆或纸装订固定方法的复写纸。严禁使用金属订书钉固定方法的复写纸。

○ 点浆

- 点浆为两端的点浆，一端的装订无法进行。
- 点浆部位均一，大小为  $\Phi 3 \sim \Phi 5\text{mm}$ 。
- 点浆部位必须用力下压以免翘起。
- 上浆部分不可有明显的褶皱。
- 点浆打印纸每页均呈交错状。（各层间交错）
- 点浆的位置如下图所示。

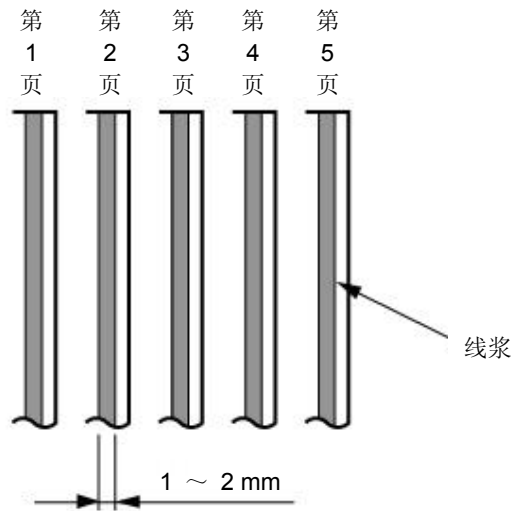


○ 线浆

- 线浆部位均一，宽度为 1~2mm。
- 线浆部位必须用力下压以免翘起。
- 线浆固定不可使用有明显褶皱的纸张。
- 在打印纸边请不要露出浆糊。



如果上浆处较硬，容易使送纸精度不稳定。

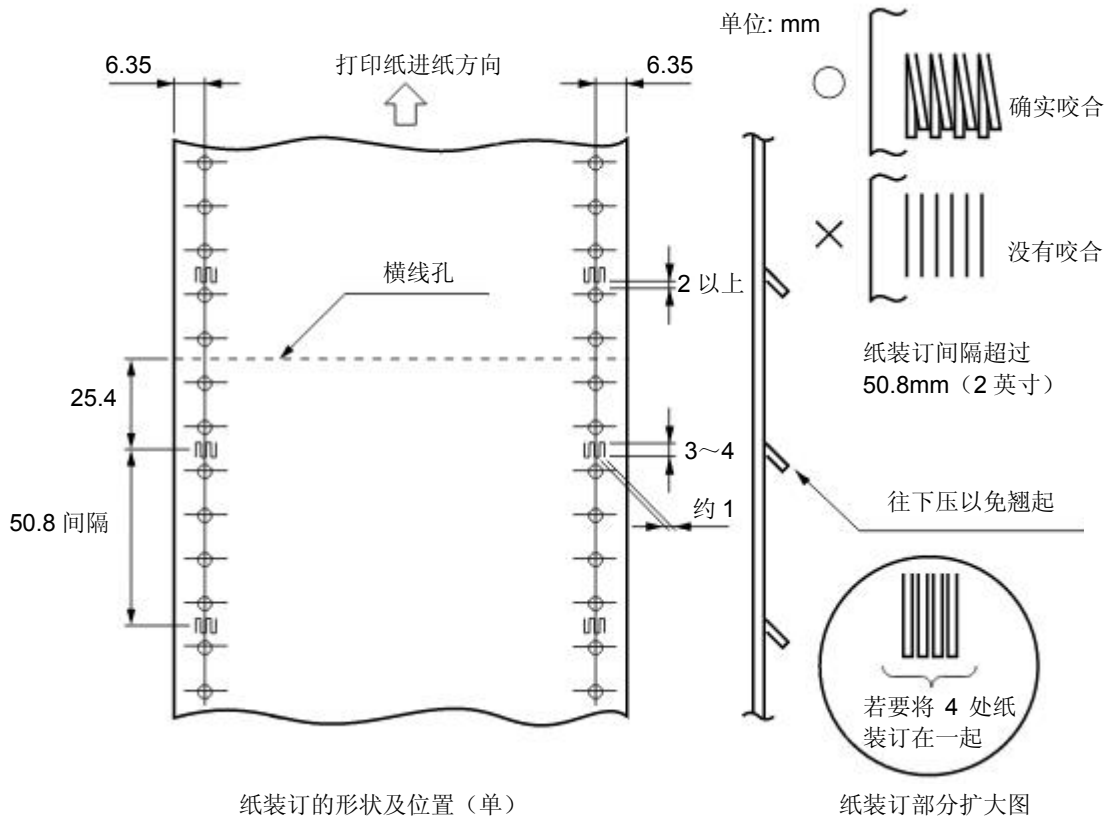


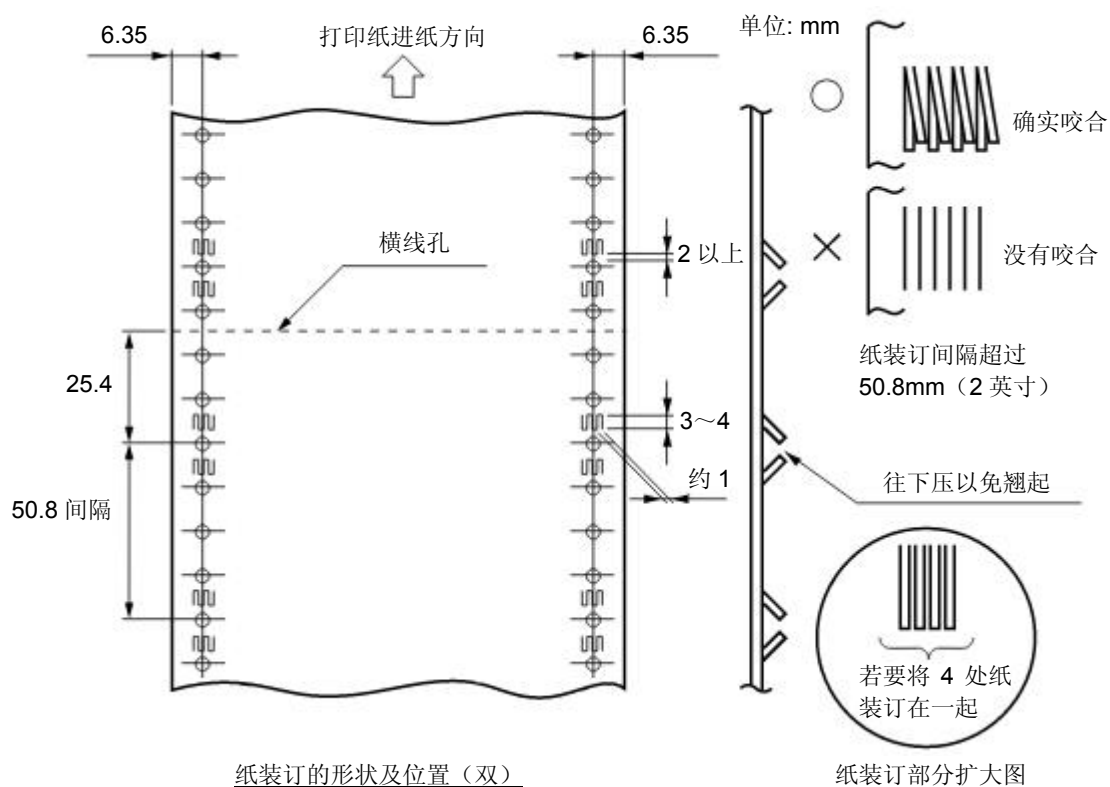
○ 纸装订

- 纸装订为两端的纸装订，一端的装订无法进行。
- 纸状订必须在打印纸的表侧进行，保持表面平整。
- 双层的纸装订请顺着打印纸进纸方向进行。
- 确保纸装订部分确实咬合而没有翘起等。
- 纸装订后必须用力下压以免翘起。



使用与上述纸装订要求及下图规格不符合的打印纸，打印机送纸精度会受影响而不保证其打印性能。





◆ 多联纸（无碳复写纸）的组合要求

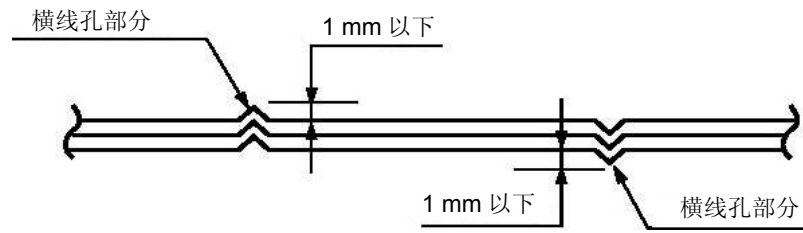
多联纸推荐使用符合国家标准《GB/T 16797 无碳复写纸》所规定的一等品或以上级别的纸张。低等级的无碳复写纸会影响复写效果及打印机寿命。

符合要求的无碳复写纸组合如下表所示。

复写纸页数	2联	3联	4联	5联	6联	7联
第1页	40~64 g/m <sup>2</sup>	40~50 g/m <sup>2</sup>	40 g/m <sup>2</sup>	40 g/m <sup>2</sup>	40 g/m <sup>2</sup>	40 g/m <sup>2</sup>
第2页	40~80 g/m <sup>2</sup>	40~50 g/m <sup>2</sup>	40 g/m <sup>2</sup>	40 g/m <sup>2</sup>	40 g/m <sup>2</sup>	40 g/m <sup>2</sup>
第3页	----	40~80 g/m <sup>2</sup>	40 g/m <sup>2</sup>	40 g/m <sup>2</sup>	40 g/m <sup>2</sup>	40 g/m <sup>2</sup>
第4页	----	----	40~80 g/m <sup>2</sup>	40 g/m <sup>2</sup>	40 g/m <sup>2</sup>	40 g/m <sup>2</sup>
第5页	----	----	----	40~80 g/m <sup>2</sup>	40 g/m <sup>2</sup>	40 g/m <sup>2</sup>
第6页	----	----	----	----	40~80 g/m <sup>2</sup>	40 g/m <sup>2</sup>
第7页	----	----	----	----	----	40 g/m <sup>2</sup>

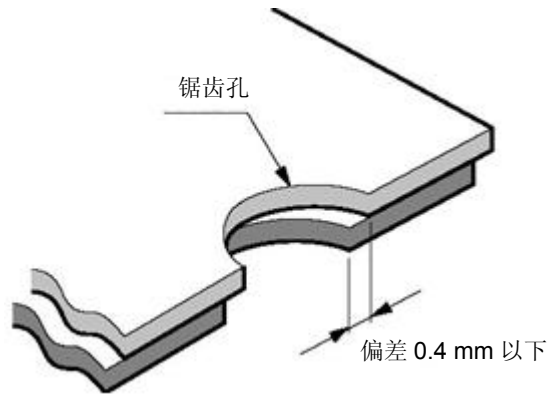
◆ 横线孔部分的突起

复写纸的横线孔部分突起时，会造成打印质量下降、送纸不稳定、卡纸等。尤其是复写纸页数较多时，会严重影响送纸稳定性。请确保突起高度在 1 mm 以下。



◆ 锯齿孔的层间偏差

请使用锯齿孔层间偏差（由复写纸重合时的偏差引起）为 0.4 mm 以下的打印纸。



锯齿孔部分断面图

◆ 装订孔、切角

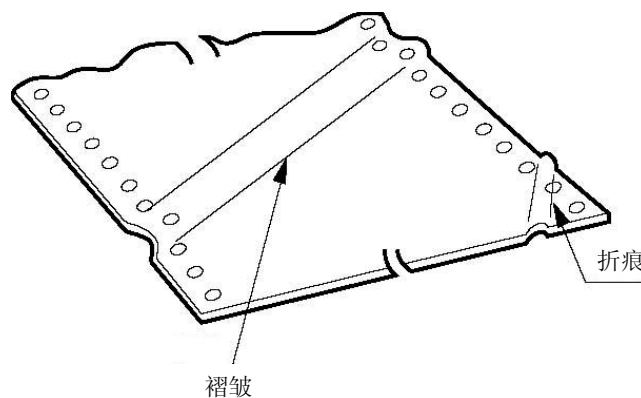
不支持带有装订孔及带切角的纸张。



1. 带装订孔以及带切角的打印纸均不在保证之列，因此请勿使用。
2. 使用此类纸张时，不保证设备及性能，使用后发生问题时，不保证设备的性能。

◆ 褶皱、折痕

打印纸必须没有褶皱、折痕。尤其是使用新打印纸时，首页和最后一页容易产生褶皱或折痕，因此请勿使用。

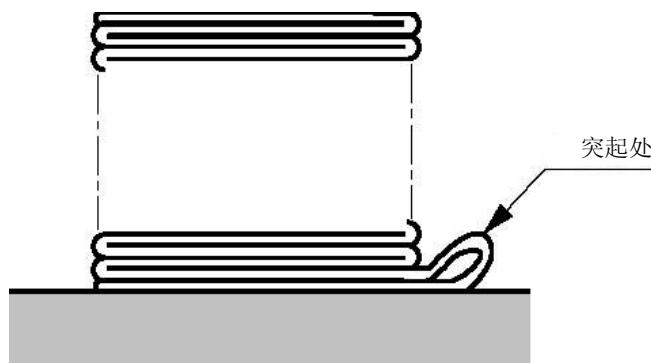


◆ 打印纸上端、下端褶皱、卷曲、折叠、上翻

请勿使用上端、下端褶皱、卷曲、折叠或上翻的打印纸，否则容易造成打印质量低下或卡纸。特别是在使用新的打印纸时，如果从第一页到后面几页都有卷曲，请勿使用。

## ◆ 打印纸折叠部分

打印纸使用横线孔，必须相互折叠。打印纸折叠部分如下图所示突起处会影响打印纸送纸，因此请勿使用。



## C.1.5 明信片

本打印机支持中国邮政标准《YZ/T 0089.1-2004 明信片 第一部分：国内》中标准规格的明信片。

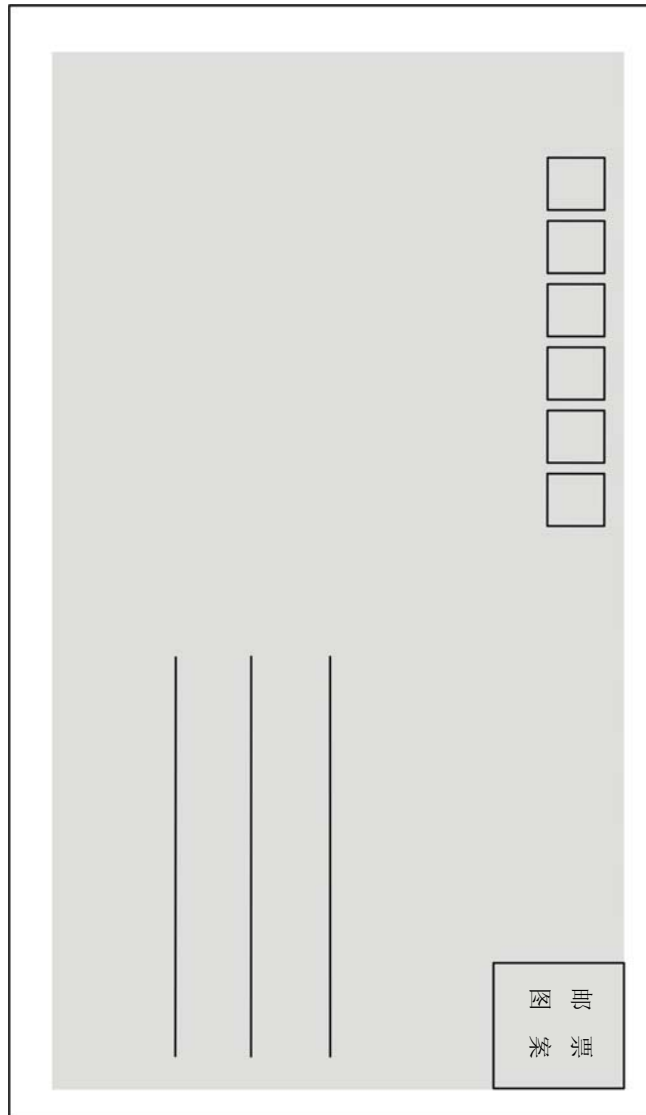
## ◆ 打印尺寸以及打印范围

尺寸	编号	长 (mm)	宽 (mm)
	1	165	102
	2	148	100
	3	125	78
纸质	B 等或以上白卡纸、铜版纸		
重量	200 ~ 250 g/m <sup>2</sup>		
弯曲度	≤ 2 mm		
打印非保证区域	上端	2 mm	
	下端	2 mm	
	左端	3.2 mm	
	右端	3.2 mm	

明信片打印方向与可打印区域（横向）



明信片打印方向与可打印区域（竖向）



### C.1.6 信封

信封规格要符合国家标准《GB/T 1416-2003 信封》的要求，此标准中有部分信封因外形、尺寸等原因超出打印机的支持范围。

- ◆ 打印尺寸以及打印范围

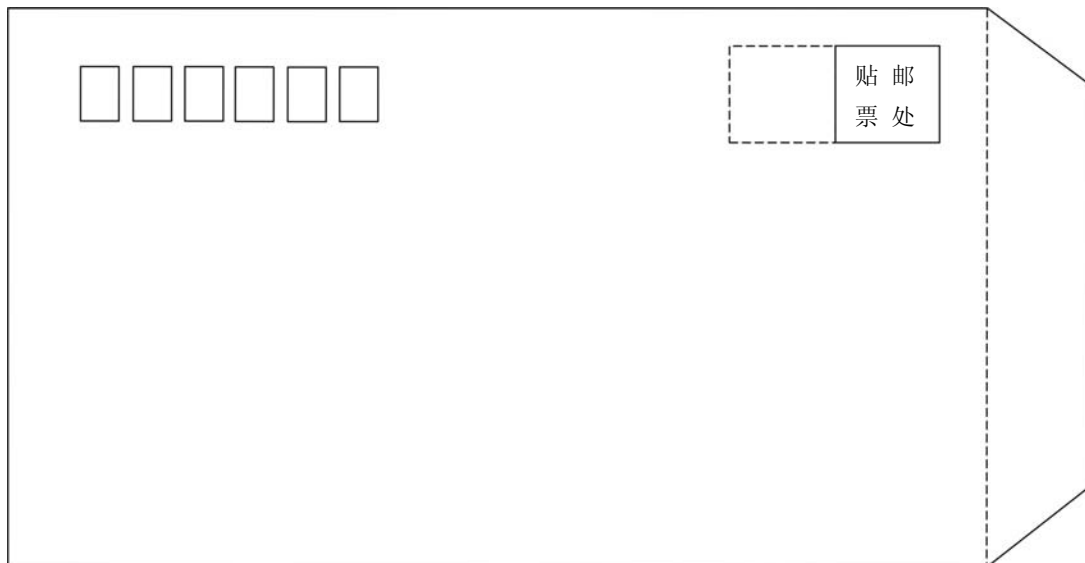


信封品种	代号	长 (mm)	宽 (mm)	支持情况
国内信封	B6	176	125	是
	DL	220	110	是
	ZL	230	120	是
	C5	229	162	是 (注 1)
	C4	324	229	否
国际信封	C6	162	114	是 (注 2)
	DL	220	110	是
	C5	229	162	是
	C4	324	229	否
纸质	B 等或以上信封用纸			
重量	80 ~ 120 g/m <sup>2</sup>			
打印非保证区域	上端	6.25 mm		
	下端	6.25 mm		
	左端	6.25 mm		
	右端	12 mm (注 3)		
	距上浆位置	5 mm		

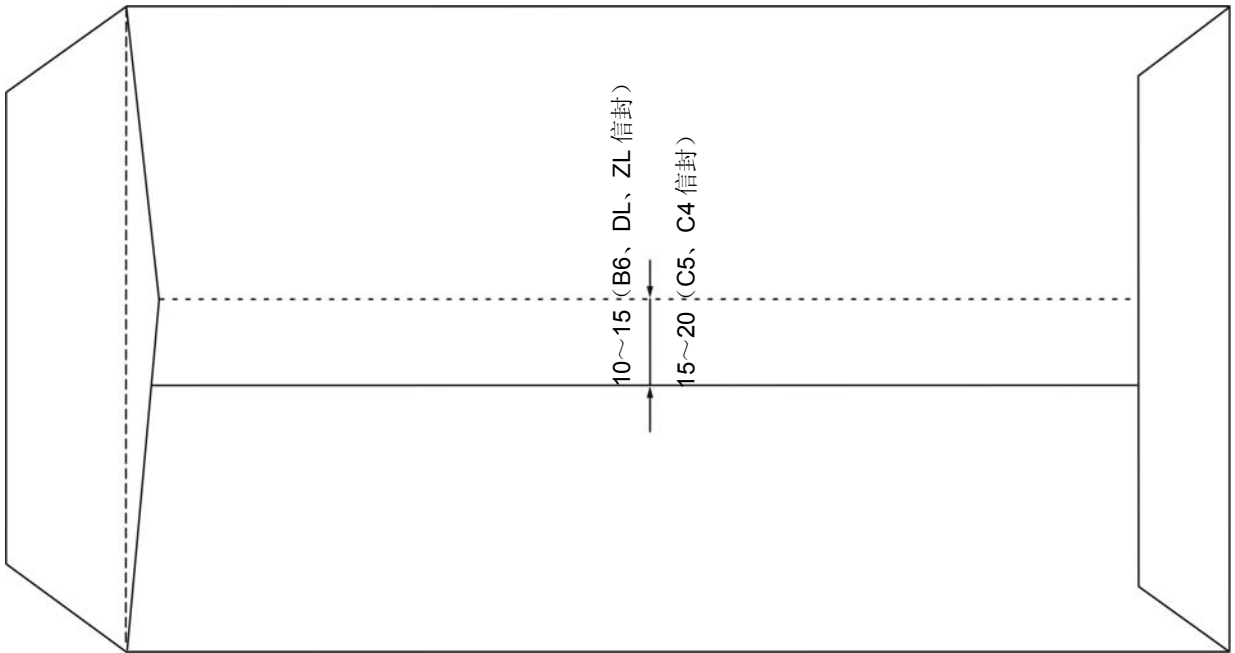


1. 信封不能起墙（在信封两侧及底边增大的折叠部分）。
2. 国际信封需要竖向打印。
3. 右端边距不算封舌，且打印内容距离封底的凹陷线 $\geq 5\text{mm}$ 。

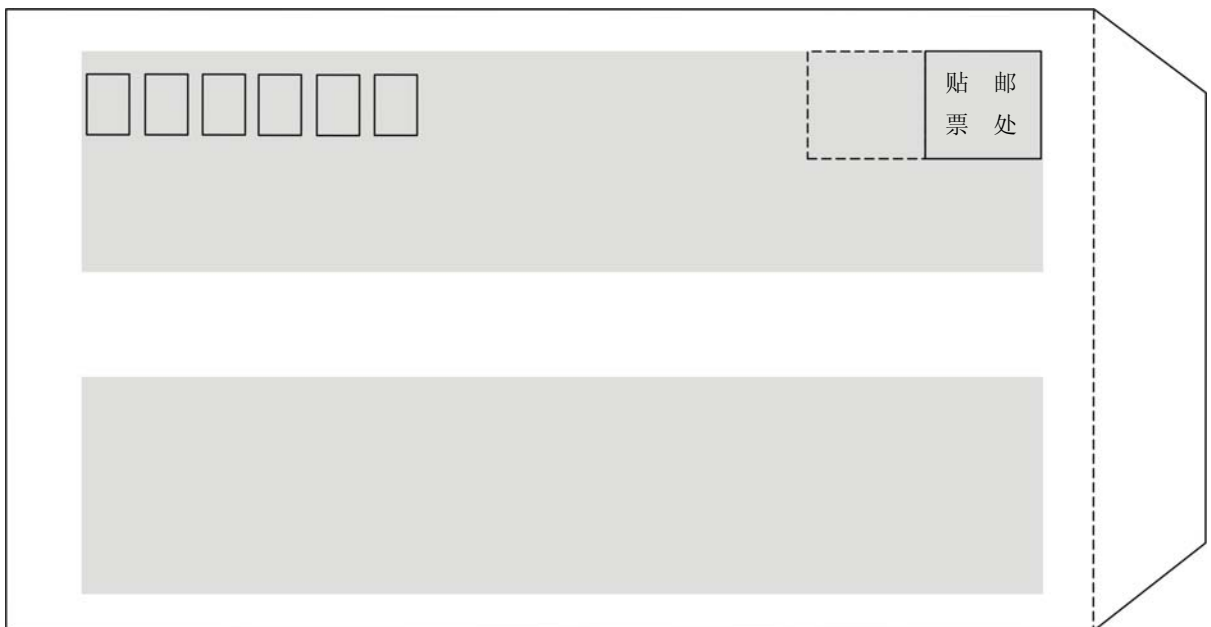
国内信封示意图（正面）



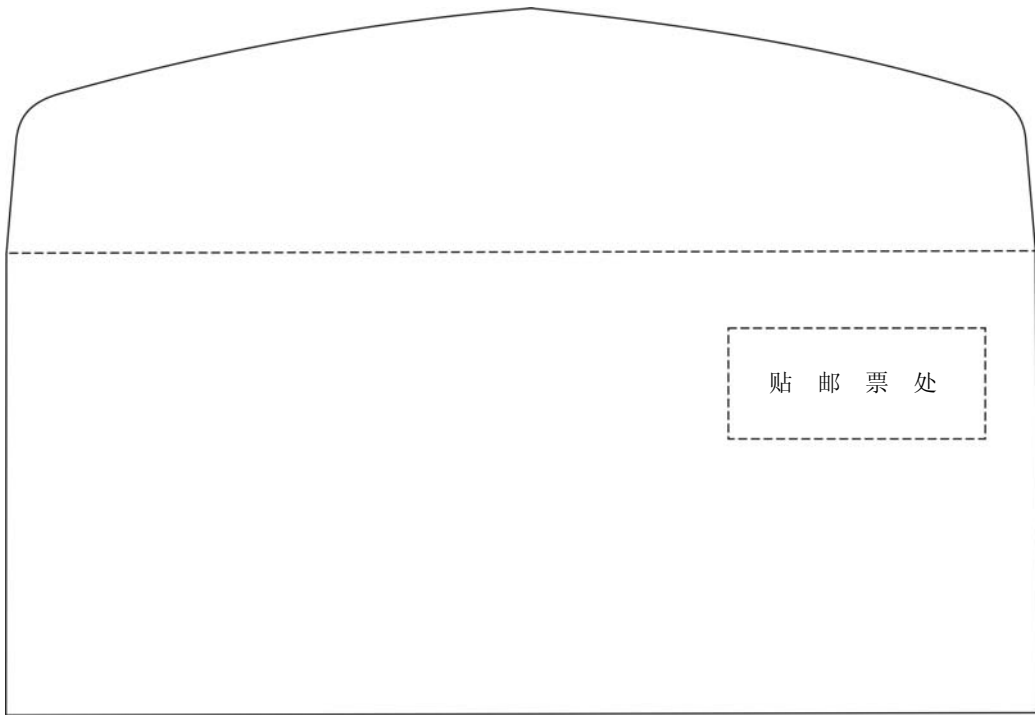
国内信封示意图（反面）



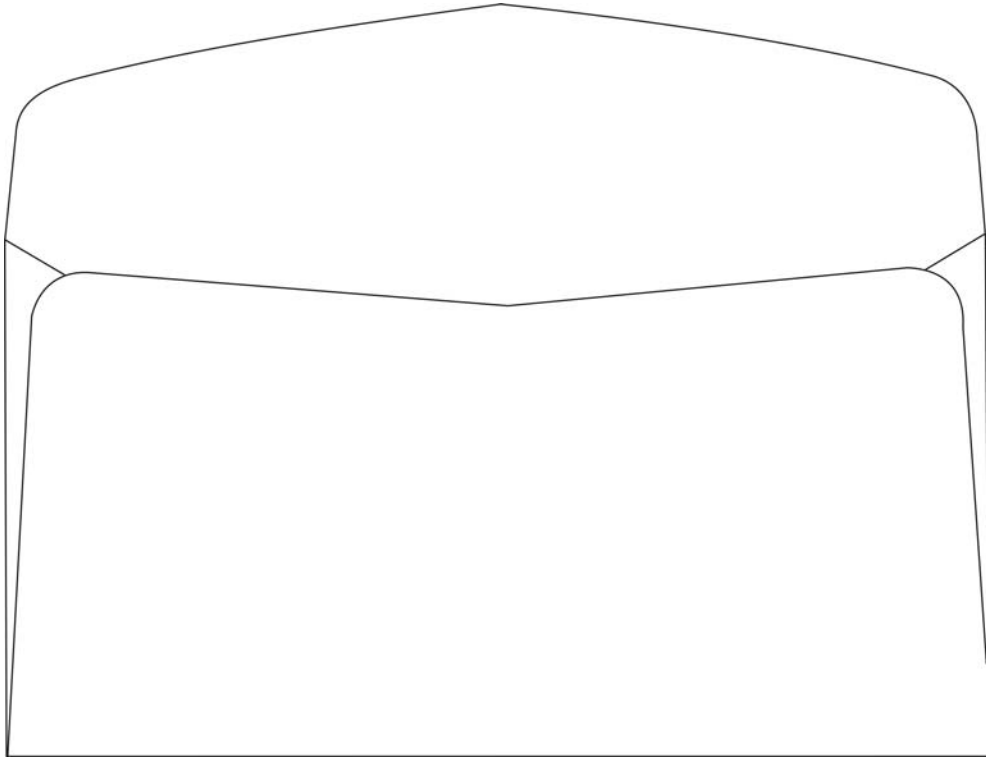
国内信封打印方向与可打印区域



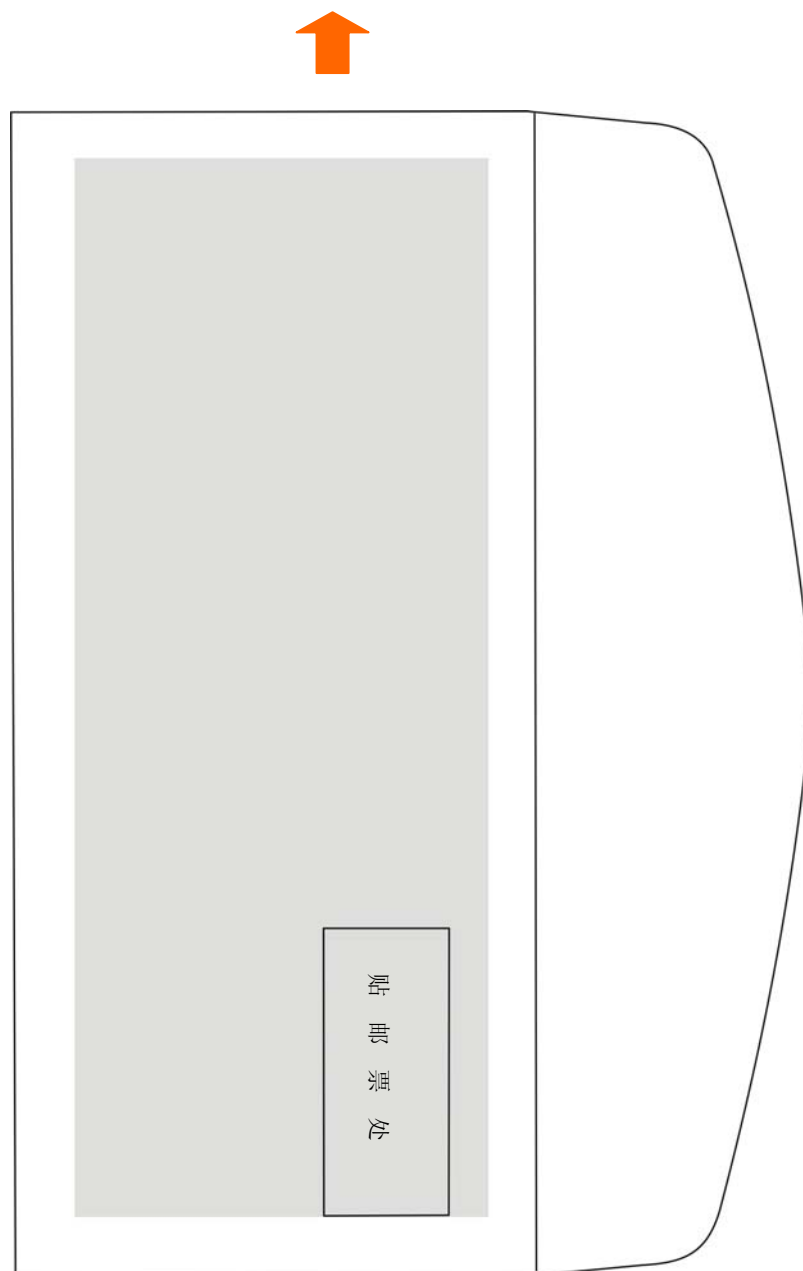
国际信封样式示意图（正面）



国际信封样式示意图（反面）



## 国际信封打印方向与可打印区域



## 注!

- 信封指单层信封，不支持双层信封，信封不能起墙。
- 上端或下端过浆时，请勿在该面及前后各 5 mm 内打印。
- 封底的凹陷位属于不可打印区域，须确保正常打印位置距离封底的凹陷线 $\geq 5\text{mm}$ 。
- 禁止使用以下信封：
  - 已装有邮寄物的信封。
  - 带孔的信封及左右方向中央粘在一起的信封。
  - 封舌部分被折叠的信封。
  - 封舌部分经过上浆加工处理的信封。
- 如果在信封的上浆处附近打印，即使属于打印范围，也可能由于上浆处的状态（特别当边缘折叠、突起时）而出现打印污纸等情况。

### C.1.7 送货单

此处所说的送货单是指2联 ~ 7联的复写单。其打印纸尺寸以及打印范围按连续纸及单页纸的规格。此外，关于复写能力、打印精度，由于受打印纸厚度、内页的质量（厚度等）影响，因此不属保证范围。另外，请勿使用厚薄不均的纸张以免造成打印污纸或打印倾斜。

### C.1.8 存折

本打印机不支持存折打印。

### C.1.9 标签纸

本打印机不保证标签纸的打印。



1. 标签纸的使用不在保证之列，因此请勿使用。
2. 使用标签纸发生问题时，我们将不保证设备及性能。

### C.1.10 再生纸

为节约资源，提高资源利用率，推荐使用再生纸。再生纸的性能应满足QB/T 2342标准要求。

# Jolimark 映美

制造商：新会江裕信息产业有限公司  
地址：广东省江门市新会区今古洲经济开发区江裕路 18 号  
邮编：529141  
客户服务热线：400-930-8899  
传真：0750 6390382  
[Http://www.jolimark.com](http://www.jolimark.com)



DNV ISO14001 认证



BSI ISO9001 认证



TUV OHSAS18001 认证



广东省著名商标



广东名牌



3C 认证



节能认证



“采标”认证